

ΟΔΗΓΙΕΣ ΛΕΙΤΟΥΡΓΙΑΣ ΚΑΙ ΣΥΝΤΗΡΗΣΗΣ

Θερμοθάλαμος Taco Bell

Μοντέλο πλήρους μεγέθους: H137S27D1TBCE & H137S27D1LTBCE

Μοντέλο μισού μεγέθους: H137S273D1TBCE & H137S273D1LTBCE



H137S27D1TBCE
H137S27D1LTBCE



H137S273D1TBCE
H137S273D1LTBCE

Αριθμός μοντέλου θαλά-
μου: _____

Σειριακός αριθμός θαλά-
μου: _____

Εξουσιοδοτημένη εταιρεία
εξυπηρέτησης: _____

Τηλ.: _____ Fax: _____

ΠΡΟΣΟΧΗ: Διαβάστε τις οδηγίες πριν τη λειτουργία.

Η συσκευή αυτή προορίζεται για τη διατήρηση της θερμοκρασίας των προμαγειρεμένων φαγητών. Διατηρήστε αυτό το εγχειρίδιο για μελλοντική αναφορά.

Πρωτότυπες οδηγίες

Θερμοθάλαμος	FL-2382-TB-CE
Αναθ. 1 (3/16)	Σελίδα 2 από 12

ΘΕΜΑ

ΣΕΛΙΔΑ

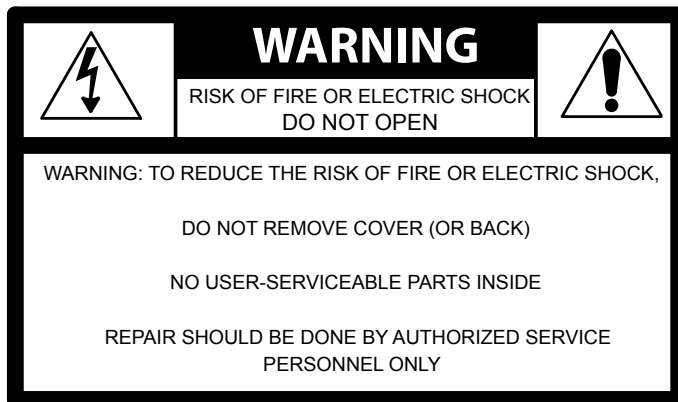
ΟΔΗΓΙΕΣ ΕΓΚΑΤΑΣΤΑΣΗΣ	3, 4
ΟΔΗΓΙΕΣ ΛΕΙΤΟΥΡΓΙΑΣ	4, 5
Απεικόνιση, Πίνακας ελέγχου	5
ΟΔΗΓΙΕΣ ΣΥΝΤΗΡΗΣΗΣ	
Τρόπος καθαρισμού της μονάδας	5, 6
Συντήρηση θαλάμου	6
Οδηγός αντιμετώπισης προβλημάτων	7
Ανταλλακτικά (Ηλεκτρικά)	8
Ανταλλακτικά (Θάλαμος πλήρους μεγέθους)	9
Ανταλλακτικά (Θάλαμος μισού μεγέθους)	10
Διάγραμμα καλωδίωσης	11
ΠΟΛΙΤΙΚΗ ΣΕΡΒΙΣ και ΛΙΣΤΑ ΑΝΤΙΠΡΟΣΩΠΩΝ	FL-1400

Αναγνώριση μοντέλου:

Αναζητήστε αυτή την ετικέτα στο πίσω μέρος του θαλάμου σας. Αυτές οι πληροφορίες απαιτούνται όταν καλείτε με ερωτήσεις ή ζητήσετε σέρβις.



ΟΔΗΓΙΕΣ ΕΓΚΑΤΑΣΤΑΣΗΣ



ΕΓΚΑΤΑΣΤΑΣΗ:



Για να αποφευχθεί η ηλεκτροπληξία, ο θάλαμος πρέπει να είναι γειωμένος επαρκώς και με ασφάλεια, σύμφωνα με τους τοπικούς ηλεκτρολογικούς κανονισμούς.

(ΓΙΑ ΕΞΟΠΛΙΣΜΟ ΜΕ ΤΟ ΣΗΜΑ CE ΜΟΝΟ)

Για να αποφευχθεί η ηλεκτροπληξία, αυτή η συσκευή πρέπει να συνδεθεί με άλλες συσκευές ή αγγίξιμες μεταλλικές επιφάνειες που βρίσκονται κοντά σε αυτή τη συσκευή με τη βοήθεια αγωγού ισοδυναμικής σύνδεσης. Αυτή η συσκευή είναι εξοπλισμένη με ισοδυναμική γλωττίδα για το σκοπό αυτό. Η ισοδυναμική γλωττίδα είναι σημειωμένη με το ακόλουθο σύμβολο



Ανατρέξτε στον παρακάτω πίνακα για τις ηλεκτρικές ονομαστικές τιμές:

ΗΛΕΚΤΡΙΚΕΣ ΠΡΟΔΙΑΓΡΑΦΕΣ:

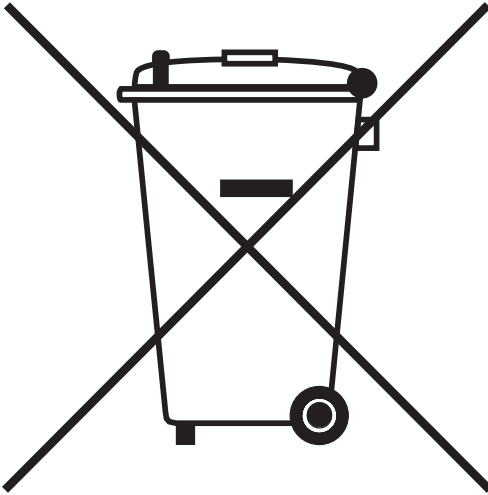
Αρ. μοντέλου	Volts	Watts	Amps	Hertz	Φάση
H137S273D1TBCE	230	1500	6,5	50	1
H137S27D1TBCE	230	2000	8,6	50	1

Σημείωση: Ο ανωτέρω αριθμός μοντέλου είναι ένα βασικό μοντέλο. Μπορεί να περιλαμβάνει τα γράμματα:

L, **GA**, **HT** ή να τελειώνει με το **S**.

Θερμοθάλαμος	FL-2382-TB-CE
Αναθ. 1 (3/16)	Σελίδα 4 από 12

ΟΔΗΓΙΕΣ ΕΓΚΑΤΑΣΤΑΣΗΣ ΚΑΙ ΛΕΙΤΟΥΡΓΙΑΣ



ΣΗΜΕΙΩΣΗ:

Τα προϊόντα μας έχουν αξιολογηθεί σύμφωνα με την οδηγία ΑΗΗΕ. Επίσης, έχουμε δοκιμάσει τα προϊόντα μας για να καθορίσουμε αν συμμορφώνονται με την Οδηγία για τον περιορισμό των επικίνδυνων ουσιών (RoHS) και έχουμε επανασχεδιάσει τα προϊόντα μας όπως απαιτείται για να επιτύχουμε συμμόρφωση. Για τη διατήρηση της συμμόρφωσης με αυτές τις οδηγίες, αυτή η μονάδα δεν πρέπει να διατεθεί ως μη ταξινομημένο δημοτικό απόβλητο. Για τη σωστή διάθεση, επικοινωνήστε με τον εξουσιοδοτημένο αντιπρόσωπο:

Eurocatering Equipment Limited
Unit 3 Turnpike Close, Off Bilton Way
Lutterworth Leicestershire, LE17 4YB
United Kingdom (Ηνωμένο Βασίλειο)

Αυτή η συσκευή δεν προορίζεται για χρήση από άτομα (συμπεριλαμβανομένων των παιδιών) με μειωμένες σωματικές, αισθητήριες ή διανοητικές ικανότητες, ή με έλλειψη πείρας και γνώσεων, εκτός αν επιβλέπονται ή τους έχουν δοθεί οδηγίες σχετικά με τη χρήση της συσκευής από άτομο που είναι υπεύθυνο για την ασφάλειά τους. Τα παιδιά θα πρέπει να επιβλέπονται ώστε να εξασφαλιστεί ότι δεν παίζουν με τη συσκευή.

ΕΓΚΑΤΑΣΤΑΣΗ:

1. Αφαιρέστε όλο το χαρτί, τα υλικά συσκευασίας και εξαρτήματα από το εσωτερικό του θαλάμου.
2. Αφαιρέστε το προστατευτικό χαρτί και το υλικό από βινύλιο από τις εξωτερικές επιφάνειες του θαλάμου.
3. Τοποθετήστε το θάλαμο σε καλά αεριζόμενη περιοχή. Όταν κοιτάτε το θάλαμο, η δεξιά πλευρά πρέπει να απέχει τουλάχιστον 24 ίντσες (61 εκατοστά) από τον πιο κοντινό τοίχο/αντικείμενο για τη διατήρηση του σωστού αερισμού.
4. Τοποθετήστε το θάλαμο σε ισόπεδο δάπεδο. Τα πόδια θαλάμου ρυθμίζονται αν περιστρέψετε το κάτω μέρος του ποδιού για να φέρετε το θάλαμο ισόπεδα. Μπορείτε να χρησιμοποιήσετε βίδες για να προσαρτήσετε τα πόδια στο δάπεδο.
5. Τοποθετήστε τις σήραγγες. Να γνωρίζετε ότι υπάρχει δεξιά και αριστερή σήραγγα. Ελέγξτε την προσαρμογή.
6. Τοποθετήστε τη θερμή μονάδα στο πάνω μέρος του θαλάμου και εισαγάγετε τις γωνίες στις εσοχές στις σήραγγες. Στερεώστε τη θερμή μονάδα στην πλευρά του θαλάμου με τις (4) παρεχόμενες βίδες.
7. Συνδέστε το φισ του ηλεκτρικού καλωδίου σε κατάλληλη πρίζα.

ΛΕΙΤΟΥΡΓΙΑ:

ΕΚΚΙΝΗΣΗ ΓΙΑ ΠΡΩΤΗ ΦΟΡΑ:

1. Πατήστε το διακόπτη ΛΕΙΤΟΥΡΓΙΑΣ στην ενεργή θέση «ON» και αφήστε το θάλαμο σε λειτουργία για μία ώρα.

ΣΗΜΕΙΩΣΗ: **ΜΗΝ ΤΟΠΟΘΕΤΕΙΤΕ ΤΡΟΦΙΜΑ**

ΣΤΟ ΘΑΛΑΜΟ! Αυτό το βήμα πραγματοποιείται για να καούν τα λάδια παρασκευής και η περίσσεια κόλλας.

2. Αφήστε το θάλαμο να ψυχθεί και, πριν από την πρώτη χρήση, σκουπίστε το εσωτερικό του θαλάμου με απορρυπαντικό και ζεστό νερό μέχρι να είναι καθαρό.

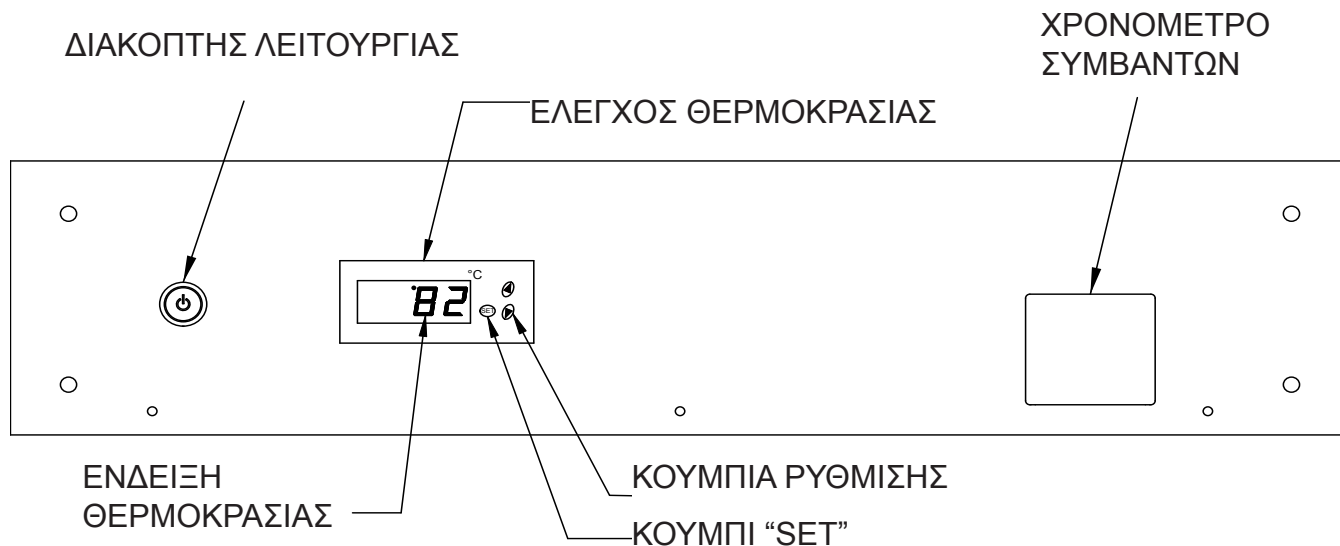
ΠΡΟΣΟΧΗ

Μην μετακινείτε αυτόν τον εξοπλισμό, αν διαθέτει τροχούς, κατά τη διάρκεια της λειτουργίας.

ΠΡΟΕΙΔΟΠΟΙΗΣΗ

Ο αέρας είναι ΠΟΛΥ ΖΕΣΤΟΣ όταν ανοίγει η πόρτα.

ΟΔΗΓΙΕΣ ΛΕΙΤΟΥΡΓΙΑΣ ΚΑΙ ΣΥΝΤΗΡΗΣΗΣ



ΤΡΟΠΟΣ ΔΙΑΤΗΡΗΣΗΣ ΘΕΡΜΟΚΡΑΣΙΑΣ:

1. Θέστε το διακόπτη ΛΕΙΤΟΥΡΓΙΑΣ στην ενεργή θέση «ON». Θα ανάβει το ΦΩΣ ΛΕΙΤΟΥΡΓΙΑΣ.
2. Το χειριστήριο έχει προρυθμιστεί για να διατηρείται μια μέση θερμοκρασία 165°F (74°C). Οι εμφανιζόμενες θερμοκρασίες αλλάζουν κατά τη φόρτωση και εκφόρτωση προϊόντος.
3. Προθερμάνετε το θάλαμο για 45 λεπτά.
4. Φορτώστε το προϊόν στο θάλαμο. Το μέγιστο συνιστώμενο φορτίο είναι 120 lbs. **Προσέχετε όταν φορτώνετε ζεστό προϊόν στο θάλαμο, ειδικά στα πάνω ράφια.**
Φορέστε προστατευτικό ρουχισμό για την περίπτωση εκχύσεων.

ΣΗΜΕΙΩΣΗ: Η σωστή θερμοκρασία διατήρησης τροφίμων είναι 140°F/60°C ή υψηλότερη.

ΤΡΟΠΟΣ ΡΥΘΜΙΣΗΣ ΤΟΥ ΧΡΟΝΟΔΙΑΚΟΠΤΗ:

Βλ. FL-2383 για οδηγίες.

ΠΡΟΕΙΔΟΠΟΙΗΣΗ

Ο αέρας είναι **ΠΟΛΥ ΖΕΣΤΟΣ** όταν ανοίγει η πόρτα.

ΤΡΟΠΟΣ ΚΑΘΑΡΙΣΜΟΥ ΤΗΣ ΜΟΝΑΔΑΣ:

ΠΡΟΕΙΔΟΠΟΙΗΣΗ

ΠΡΙΝ καθαρίσετε τον θάλαμο:

1. Απενεργοποιήστε τα χειριστήρια και αποσυνδέστε από την ηλεκτρική παροχή.
2. Αφήστε τον θάλαμο να ψυχθεί.

ΠΡΟΣΟΧΗ

1. **ΜΗΝ** χρησιμοποιείτε λειαντικά (ατσαλόμαλλο) ή σκληρά χημικά (χλωρίνη, βρώμιο, ιώδιο ή αμμωνία).
2. **ΜΗΝ** χρησιμοποιείτε ψεκαστήρα νερού (ψεκαστήρα υπό πίεση) για να καθαρίσετε το θάλαμο.

Συμβουλές καθαρισμού:

1. Σκουπίστε τις εκχύσεις το συντομότερο δυνατό.
2. Να καθαρίζετε τον θάλαμο κάθε μέρα για να αποφευχθεί η μεγάλη συσσώρευση βρομιάς.
3. Πραγματοποιήστε δοκιμαστικό καθαρισμό σε ένα σημείο με το καθαριστικό:
 - α) Ακολουθήστε τις οδηγίες του παρασκευαστή του καθαριστικού.
 - β) Μην αναμιγνύεται καθαριστικά.
 - γ) Αποφύγετε το στάξιμο και το παφλασμό

ΣΗΜΕΙΩΣΗ: Τα παρεμβύσματα αφαιρούνται για να καθαριστούν.

Θερμοθάλαμος	FL-2382-TB-CE
Αναθ. 1 (3/16)	Σελίδα 6 από 12

ΟΔΗΓΙΕΣ ΣΥΝΤΗΡΗΣΗΣ

ΤΡΟΠΟΣ ΚΑΘΑΡΙΣΜΟΥ ΤΗΣ ΜΟΝΑΔΑΣ (συνέχεια):

	Βρομιά	Καθαριστικό	Μέθοδος
ΘΑΛΑΜΟΣ Εσωτερικά και εξωτερικά (Ανοξειδωτος χάλυβας)	ΚΑΘΗΜΕΡΙΝΟΣ ΚΑΘΑΡΙΣΜΟΣ	Ήπιο απορρυπαντικό και ζεστό νερό.	1. Εφαρμόστε με ένα πανί. 2. Ξεβγάλε με νερό. 3. Σκουπίστε μέχρι να στεγνώσει.
	ΕΠΙΜΟΝΟΙ ΛΕΚΕΔΕΣ ΚΑΙ ΒΡΟΜΙΑ	Ήπιο λειαντικό για ανοξειδωτο χάλυβα	1. Εφαρμόστε με νωπό σφουγγάρι ή πανί. 2. Τρίψτε ελαφριά. 3. Ξεβγάλε με νερό και σκουπίστε μέχρι να στεγνώσει.
	ΚΑΜΜΕΝΑ ΤΡΟΦΙΜΑ Ή ΛΙΠΟΣ	Χημικό καθαριστικό φούρνων για ανοξειδωτο χάλυβα	Ακολουθήστε τις οδηγίες του παρασκευαστή του καθαριστικού φούρνου.
	ΚΗΛΙΔΕΣ ΣΚΛΗΡΟΥ ΝΕΡΟΥ ΚΑΙ ΣΥΣΣΩΡΕΥΣΗ ΑΛΑΤΩΝ	Ξύδι	1. Ταμπονάρετε ή σκουπίστε με πανί. 2. Ξεβγάλε μέχρι να στεγνώσει.

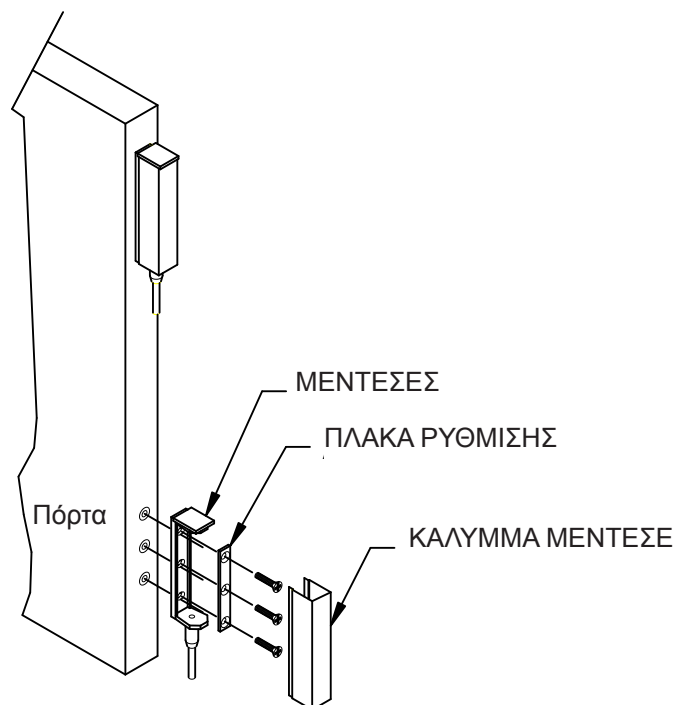
**Τα ήπια απορρυπαντικά περιλαμβάνουν σαπούνια και μη λειαντικά καθαριστικά.*

ΠΡΟΣΟΧΗ

Μην αντιστρέψετε τα ανοίγματα των πορτών.
Μπορεί να έχει ως αποτέλεσμα τραυματισμό.

Τρόπος ρύθμισης/σύσφιξης των μεντεσέδων:

1. Ανοίξτε την πόρτα 180°, σηκώστε την πάνω και βγάλτε την. Ακουμπήστε την στο δάπεδο με το εξωτερικό μέρος στραμμένο προς τα πάνω.
2. Βγάλτε τα καλύμματα μεντεσέδων με ένα κατσαβίδι.
3. Χαλαρώστε τις βίδες που κρατούν τους μεντεσέδες στην πόρτα. Αυτές οι οπές έχουν εσοχές για ρύθμιση.
 - α) Σπρώξτε το μεντεσέ προς τα πίσω για να κλείσει η πόρτα πιο εύκολα, ή
 - β) Τραβήξτε το μεντεσέ προς τα μπροστά για να κλείσει το κενό μεταξύ της πόρτας και του θαλάμου.
4. Σφίξτε τις βίδες και μετά δοκιμάστε την πόρτα.



ΟΔΗΓΙΕΣ ΣΥΝΤΗΡΗΣΗΣ ΟΔΗΓΟΣ ΑΝΤΙΜΕΤΩΠΙΣΗΣ ΠΡΟΒΛΗΜΑΤΩΝ

ΠΡΟΕΙΔΟΠΟΙΗΣΗ

ΑΝ Η ΜΟΝΑΔΑ ΖΕΣΤΑΘΕΙ ΠΟΛΥ Ή ΔΕΝ ΣΒΗΝΕΙ, ΑΠΟΣΥΝΔΕΣΤΕ ΤΗΝ ΙΣΧΥ ΣΤΟΝ ΠΙΝΑΚΑ ΔΙΑΚΛΑΔΩΣΗΣ. ΜΗΝ ΑΠΟΣΥΝΔΕΣΕΤΕ ΤΟ ΗΛΕΚΤΡΙΚΟ ΚΑΛΩΔΙΟ!

ΠΙΝΑΚΑΣ ΑΠΛΗΣ ΑΝΤΙΜΕΤΩΠΙΣΗΣ ΠΡΟΒΛΗΜΑΤΩΝ

ΠΡΟΒΛΗΜΑ

1. Ο διακόπτης ή ο έλεγχος ΔΕΝ ανάβουν.

2. Η μονάδα δεν θερμαίνεται ή δεν θερμαίνεται σωστά.

3. Η μονάδα ζεσταίνεται πάρα πολύ ή δεν σβήνει.

4. Ο φυσητήρας δεν λειτουργεί ή παράγει θορύβους.

5. Ο έλεγχος θερμοστάτη δείχνει (356) ή (-99).

6. Η συσκευή GFCI ενεργοποιείται.

ΠΙΘΑΝΗ ΑΙΤΙΑ

1α. Ο διακόπτης είναι στην ανενεργή θέση «OFF».

1β. Το ηλεκτρικό καλώδιο είναι αποσυνδεδεμένο από την πρίζα.

1γ. Ο διακόπτης κυκλώματος/ασφάλεια της πρίζας είναι ενεργοποιημένος/καμένος.

1δ. Ελαττωματικός διακόπτης ή έλεγχος.

2α. Ο έλεγχος θερμοκρασίας είναι ρυθμισμένος πολύ χαμηλά ή ο διακόπτης βρίσκεται στην ανενεργή θέση «OFF».

2β. Οι πόρτες είναι πολύ ανοικτές.

2γ. Τα παρεμβύσματα είναι φθαρμένα ή σκισμένα.

2δ. Το θερμόμετρο δεν διαβάζει την πραγματική θερμοκρασία. Ελέγξτε τη θερμοκρασία θαλάμου με άλλο θερμόμετρο.

2ε. Ελαττωματικός θερμοαντήρας, ρελέ, φυσητήρας ή έλεγχος.

3α. Ελαττωματικός θερμοστάτης, ρελέ, υψηλό όριο ή θερμοαντικό στοιχείο.

4α. Ελαττωματικός φυσητήρας.

5. Ελαττωματικός ανιχνευτής θερμοκρασίας.

6α. Συνδέστε το θάλαμο σε πρίζα που δεν είναι GFCI και ρυθμίστε τον έλεγχο θερμοκρασίας στη μέγιστη τιμή. Αφήστε το θάλαμο να λειτουργήσει για περίπου 1 ώρα για να στεγνώσει το θερμοαντικό στοιχείο από τυχόν υγρασία που μπορεί να έχει απορροφηθεί. Μετά το στέγνωμα του θερμοαντικού στοιχείου, συνδέστε το θάλαμο στην υποδοχή GFCI. Ο θάλαμος θα πρέπει να λειτουργήσει σωστά. **Αν η συσκευή GFCI εξακολουθεί να ενεργοποιείται, καλέστε έναν εξουσιοδοτημένο αντιπρόσωπο σέρβις.**

Αν το ηλεκτρικό καλώδιο έχει βλάβη, πρέπει να αντικατασταθεί από τον κατασκευαστή, αντιπρόσωπο σέρβις του ή αρμόδια άτομα, προκειμένου να αποφευχθεί ο κίνδυνος.

Θερμοθάλαμος	FL-2382-TB-CE
Αναθ. 1 (3/16)	Σελίδα 8 από 12

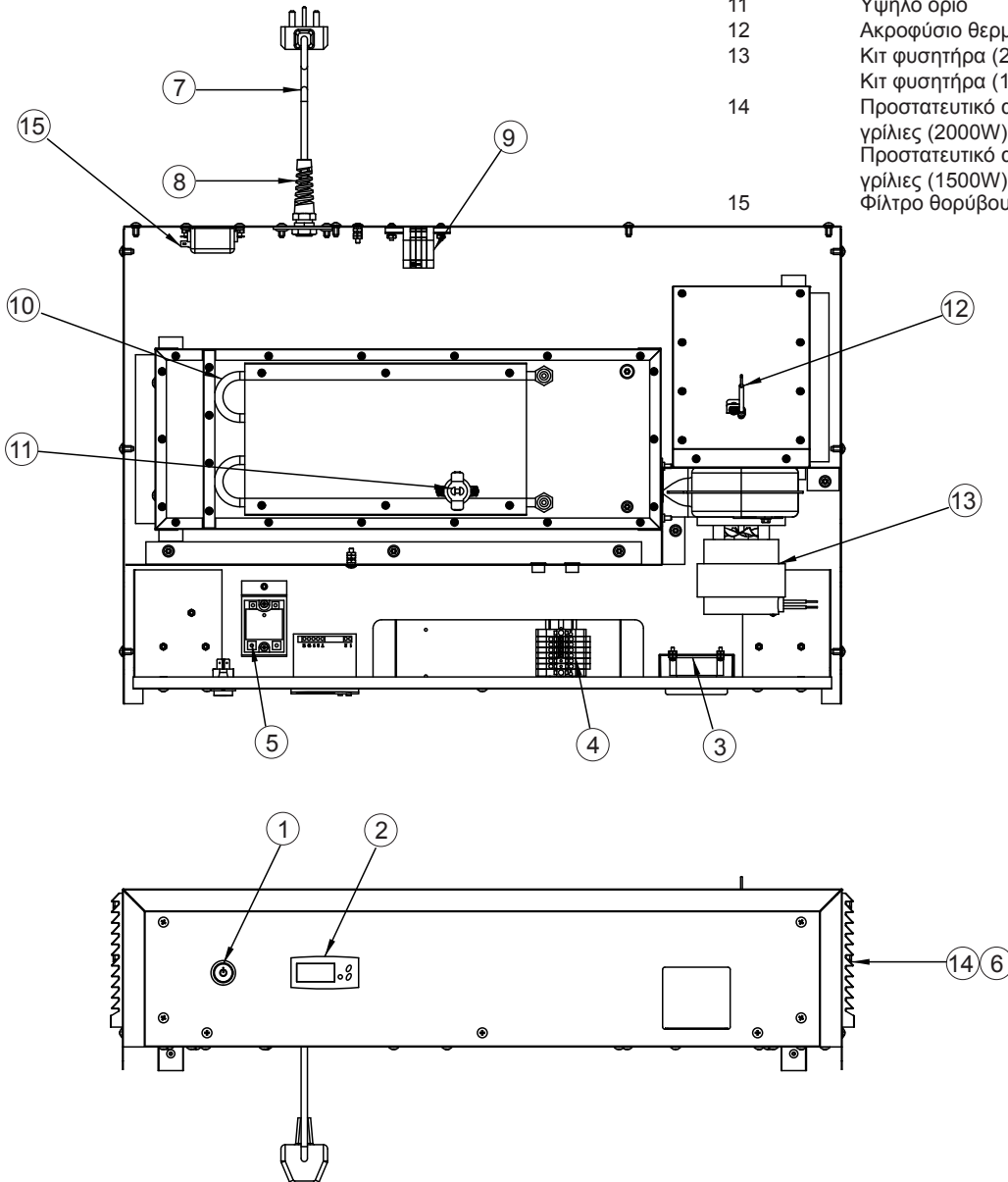
ΑΝΤΑΛΛΑΚΤΙΚΑ

Συμπεριλάβετε όλες τις πληροφορίες στην πινακίδα ονομαστικών τιμών όταν παραγγέλλετε ανταλλακτικά

ΗΛΕΚΤΡΙΚΑ ΑΝΤΑΛΛΑΚΤΙΚΑ:

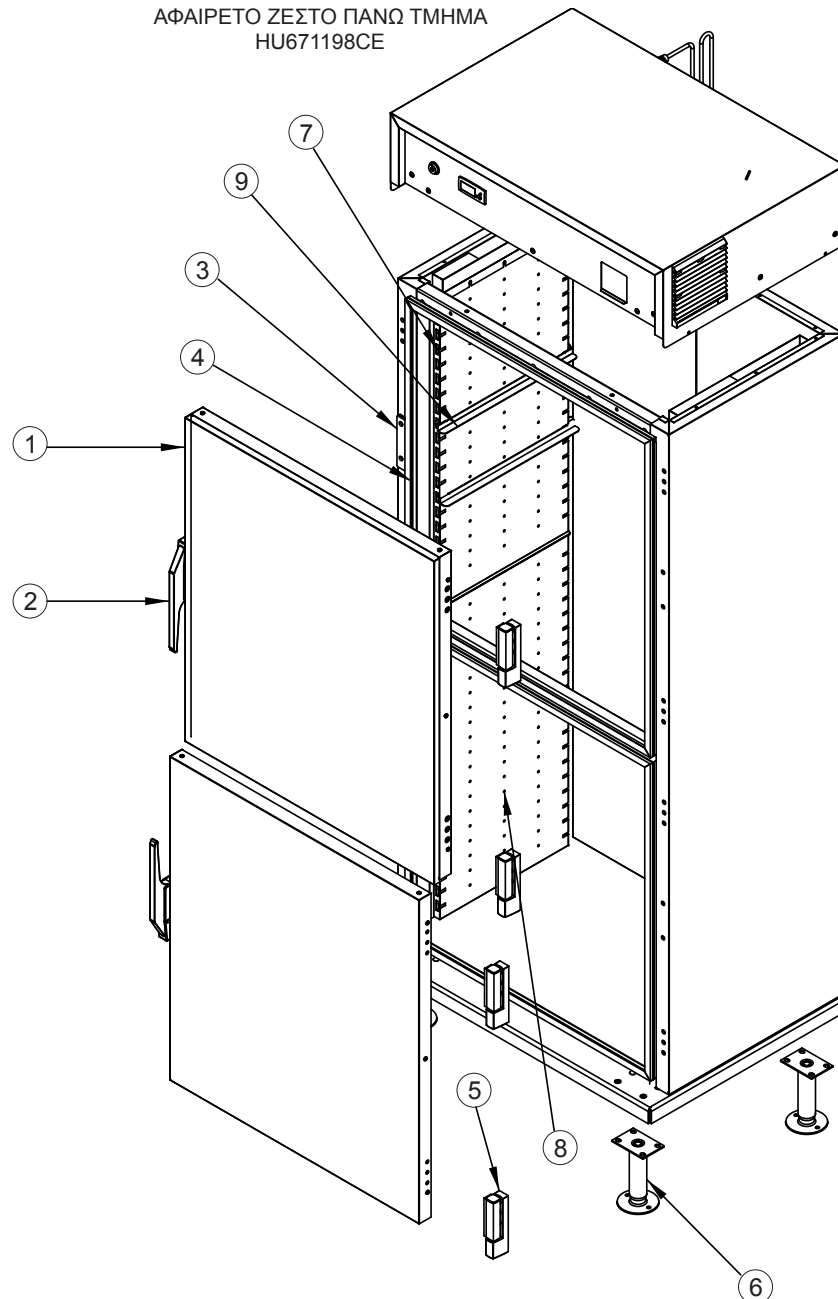
Θερμή μονάδα (2000W)	HU671198CE
Θερμή μονάδα (1500W)	HU671199CE

ΣΤΟΙΧΕΙΟ	ΠΕΡΙΓΡΑΦΗ	ΑΡ. ΕΞΑΡΤΗΜΑΤΟΣ
1	Διακόπτης λειτουργίας	0808-125
2	Έλεγχος θερμοστάτη (2000W)	0848-084-TB
	Έλεγχος θερμοστάτη (1500W)	0848-084-TBH
3	Χρονοδιακόπτης, συμβάν	0849-102
4	Μπλοκ ακροδεκτών	0978-025
5	Ρελέ, στερεάς κατάστασης	0857-134
6	Ανεμιστήρας αερισμού (2000W)	0769-205
	Ανεμιστήρας αερισμού (1500W)	0769-174
7	Ηλεκτρικό καλώδιο	0810-174
8	Ανακουφιστικό καταπόνησης	0818-082
9	Μπλοκ ακροδεκτών (πίσω)	0978-026
10	Κιτ θερμαντήρα (2000W)	0811-023-K
	Κιτ θερμαντήρα (1500W)	0811-020-K
11	Υψηλό όριο	0848-085
12	Ακροφύσιο θερμοστάτη	0848-087
13	Κιτ φυσητήρα (2000W)	0769-204
	Κιτ φυσητήρα (1500W)	0769-182-K
14	Προστατευτικό ανεμιστήρα με γρίλιες (2000W)	0769-207
	Προστατευτικό ανεμιστήρα με γρίλιες (1500W)	0769-208
15	Φίλτρο θορύβου	0858-010



ΑΝΤΑΛΛΑΚΤΙΚΑ

Συμπεριλάβετε όλες τις πληροφορίες στην πινακίδα ονομαστικών τιμών όταν παραγγέλνετε ανταλλακτικά



ΑΝΤΑΛΛΑΚΤΙΚΑ ΘΑΛΑΜΟΥ ΠΛΗΡΟΥΣ ΜΕΓΕΘΟΥΣ: H137S27D1TBCE

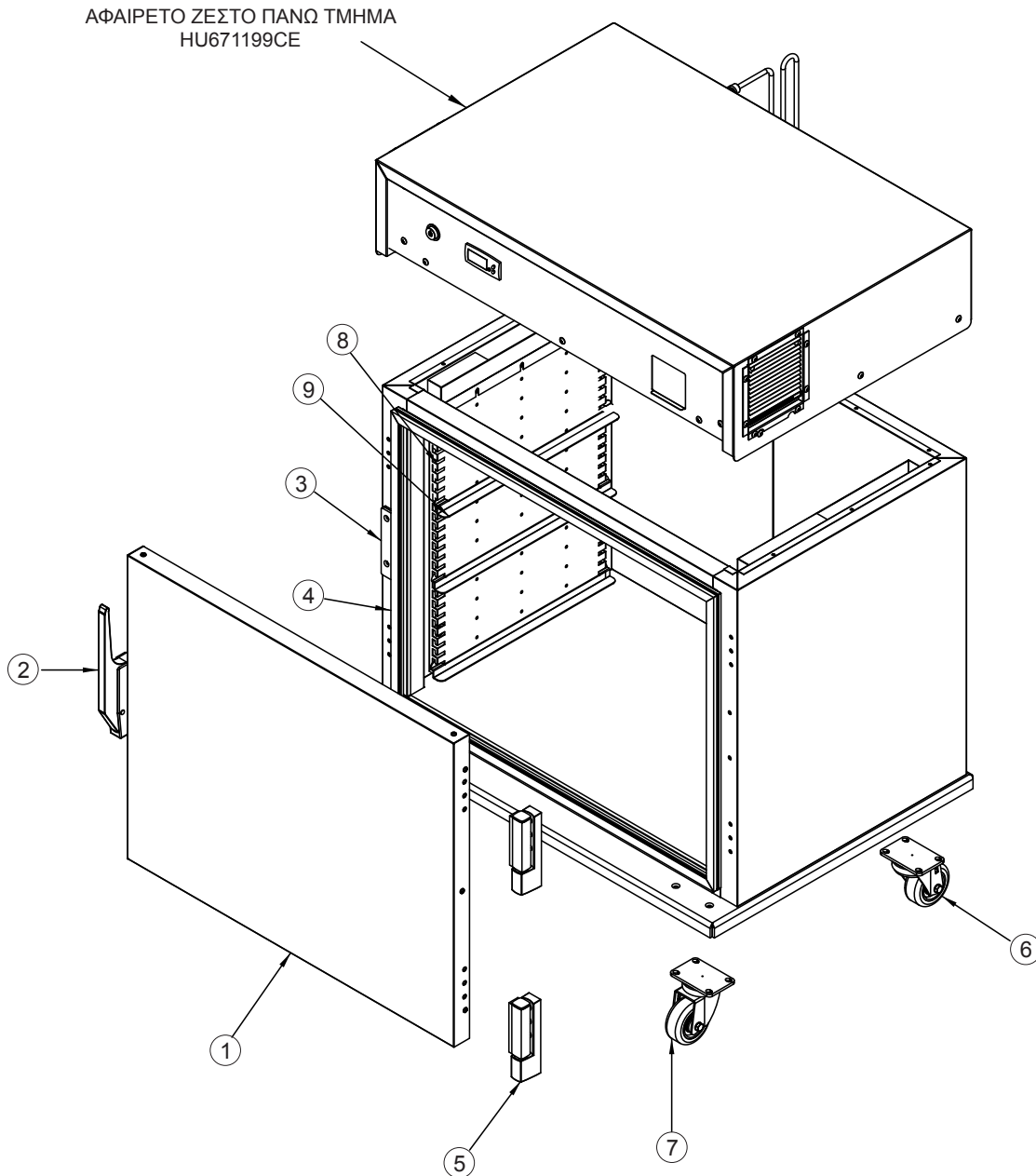
Στοι- χείο	Περιγραφή	Αρ. εξαρτήματος	Στοι- χείο	Περιγραφή	Αρ. εξαρτήματος
1	Διάταξη πόρτας	X12561-89	7	Σήραγγα, πάνω πλευρά	X12561-81
2	Διάταξη μανδάλου	1006-120-01-K	8	Σήραγγα, κάτω πλευρά	X12561-36
3	Συρτοδόχος, μαγνητικός	1006-120-02-K	9	Κιτ γωνιών (σύνολο 2) Συρμάτινο ράφι	X12561-37-K 1170-247
4	Παρέμβυσμα	X12561-166			
5	Κιτ μεντεσέδων (σύνολο 2)	0519-087-K			
6	Πόδια (σύνολο 2)	1206-067-K1			

Σημείωση: Μέγιστο βάρος της άδειας συσκευής: 330 lb (150 kg).

Θερμοθάλαμος	FL-2382-TB-CE
Αναθ. 1 (3/16)	Σελίδα 10 από 12

ΑΝΤΑΛΛΑΚΤΙΚΑ

Συμπεριλάβετε όλες τις πληροφορίες στην πινακίδα ονομαστικών τιμών όταν παραγγέλνετε ανταλλακτικά



ΑΝΤΑΛΛΑΚΤΙΚΑ ΘΑΛΑΜΟΥ ΜΙΣΟΥ ΜΕΓΕΘΟΥΣ: H137S273D1TBCE

Στοι- χείο	Περιγραφή	Αρ. εξαρτήματος	Στοι- χείο	Περιγραφή	Αρ. εξαρτήματος
1	Διάταξη πόρτας	X12561-165	6	Τροχίσκος (Ποσότητα 1)	0569-313-K
2	Διάταξη μανδάλου	1006-120-01-K	7	Τροχίσκος με φρένο (Ποσότητα 1)	0569-313-BK
3	Συρτοδόχος, μαγνητικός	1006-120-02-K	8	Σήραγγα, πλευρά	X12561-157
4	Παρέμβυσμα	X12561-158	9	Κιτ γωνιών (σύνολο 2)	X12561-37-K
5	Κιτ μεντεσέδων (σύνολο 2)	0519-087-K		Συρμάτινη σχάρα	1170-247

Σημείωση: Μέγιστο βάρος της άδειας συσκευής: 190 lb (86,5 kg).

ΔΙΑΓΡΑΜΜΑ ΚΑΛΩΔΙΩΣΗΣ

