

INSTRUCCIONES de OPERACIÓN y MANTENIMIENTO

Armario calentador Taco Bell

Modelo de tamaño completo: H137S27D1TBCE y H137S27D1LTBCE

Modelo de media altura: H137S273D1TBCE y H137S273D1LTBCE



**H137S27D1TBCE
 H137S27D1LTBCE**



**H137S273D1TBCE
 H137S273D1LTBCE**

Número de modelo del armario: _____

Número de serie del armario: _____

Centro de Servicio Técnico Autorizado: _____

Tfno: _____ Fax: _____

PRECAUCIÓN: Lea las instrucciones antes de usar.

Este aparato sirve para mantener la temperatura de alimentos ya cocinados.

Conserve este manual para futuras consultas.

Instrucciones originales

| | |
|--------------------|----------------------|
| Armario calentador | FL-2382-TB-CE |
| Rev. 1 (3/16) | Página 2 de 12 |

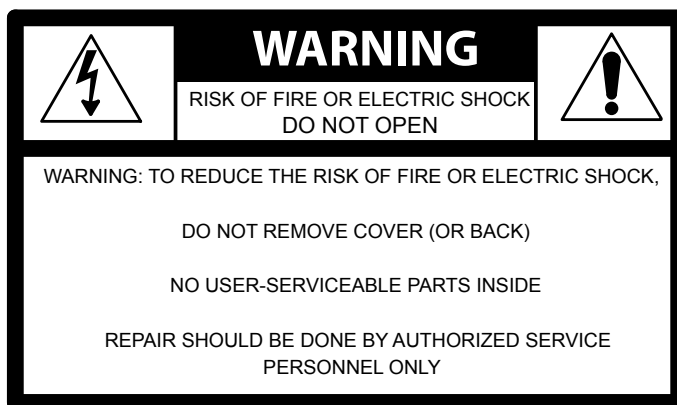
| TEMA | PÁGINA |
|---|---------------|
| INSTRUCCIONES DE INSTALACIÓN | 3, 4 |
| INSTRUCCIONES DE OPERACIÓN | 4, 5 |
| Ilustración, panel de control | 5 |
| INSTRUCCIONES DE MANTENIMIENTO | |
| Cómo limpiar la unidad | 5, 6 |
| Mantenimiento del armario | 6 |
| Guía para la solución de problemas | 7 |
| Piezas de recambio (sistema eléctrico) | 8 |
| Piezas de recambio (Armario de tamaño completo) | 9 |
| Piezas de recambio (Armario de media altura) | 10 |
| Esquema eléctrico | 11 |
| NORMAS de SERVICIO TÉCNICO y LISTA DE CENTROS AUTORIZADOS | FL-1400 |

Identificación del modelo:

Busque esta etiqueta en la parte posterior de su armario. Necesitará estos datos cuando llame solicitando información o servicio técnico.



INSTRUCCIONES DE INSTALACIÓN



INSTALACIÓN:



Para evitar descargas eléctricas, el armario deberá conectarse a tierra de forma adecuada y segura siguiendo la reglamentación local para instalaciones eléctricas.

(SÓLO PARA EQUIPOS CON LA MARCA CE)

Para evitar el riesgo de descargas eléctricas, este aparato deberá estar conectado mediante un conductor de equalización de potencial a otros aparatos o superficies metálicas expuestas que haya en su proximidad. Este aparato dispone, a tal efecto, de un terminal de conexión. El terminal de conexión de equalización de potencial está marcado con el siguiente símbolo



La tabla que sigue muestra los valores eléctricos nominales del aparato:

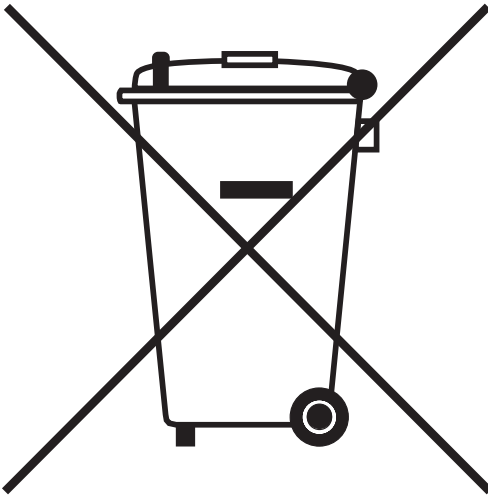
ESPECIFICACIONES ELÉCTRICAS:

| Núm. de modelo | Voltios | Vatios | Amperios | Hercios | Fase |
|----------------|---------|--------|----------|---------|------|
| H137S273D1TBCE | 230 | 1500 | 6,5 | 50 | 1 |
| H137S27D1TBCE | 230 | 2000 | 8,6 | 50 | 1 |

Nota: El número de modelo mencionado corresponde a un modelo básico. Puede incluir las letras: L, GA, HT, o acabar en S.

| | |
|--------------------|----------------|
| Armario calentador | FL-2382-TB-CE |
| Rev. 1 (3/16) | Página 4 de 12 |

INSTRUCCIONES de INSTALACIÓN Y OPERACIÓN



NOTA:

Nuestros productos han sido evaluados de acuerdo a la directiva WEEE. También hemos revisado nuestros productos para determinar si cumplen con la directiva de Restricción de Sustancias Peligrosas (RoHS por sus siglas en inglés) y hemos efectuados los cambios de diseño necesarios para el cumplimiento con la misma. Para continuar cumpliendo con estas directivas no deberá deshacerse de la unidad depositándola en un contenedor del servicio municipal de basuras. Para un correcto reciclaje, por favor contacte con el Centro Autorizado:

Eurocatering Equipment Limited
Unit 3 Turnpike Close, Off Bilton Way
Lutterworth Leicestershire, LE17 4YB
Reino Unido

Este aparato no es indicado para usuarios con impedimentos físicos, sensoriales o mentales (incluidos niños) o que carezcan de la experiencia y conocimientos suficientes, a menos que cuenten con la supervisión, o reciban instrucciones relativas a su uso, de una persona responsable de su seguridad. Deberá vigilarse a los niños para que no jueguen con el aparato.

INSTALACIÓN:

1. Retire todo el papel, materiales de embalaje y objetos del interior del armario.
2. Retire el papel y el material de vinilo usados como protección de las superficies exteriores del armario.
3. Coloque el armario en un lugar bien ventilado. Con el objeto de mantener una ventilación adecuada, deberá quedar un espacio libre de al menos 24 pulgadas (61 cm) entre la parte derecha del armario, mirándolo de frente, y la pared u objeto más próximo.
4. Coloque el armario sobre un piso nivelado. Las patas del armario se pueden ajustar, girando la base del pie, para nivelar la unidad. Es posible fijar las patas al suelo mediante tornillos.
5. Instale los paneles convectores. Observe que hay un panel convector derecho y uno izquierdo. Compruebe que están bien ajustados.
6. Instale la unidad calefactora en lo alto del armario e inserte los soportes angulares en las ranuras que hay en las placas convectoras. Asegure la unidad calefactora al lateral del armario mediante los (4) tornillos proporcionados.
7. Enchufe el extremo del cable en una toma de corriente adecuada.

OPERACIÓN:

PUESTA EN MARCHA POR PRIMERA VEZ:

1. Pulse el conmutador de encendido y deje funcionar la unidad durante una hora.

NOTA: ¡NO INTRODUZCA ALIMENTOS EN EL

ARMARIO! Este paso tiene por objeto quemar los aceites y exceso de material adhesivo procedentes del proceso de fabricación.

2. Deje enfriar el armario y limpie el interior con detergente y agua caliente antes del primer uso.

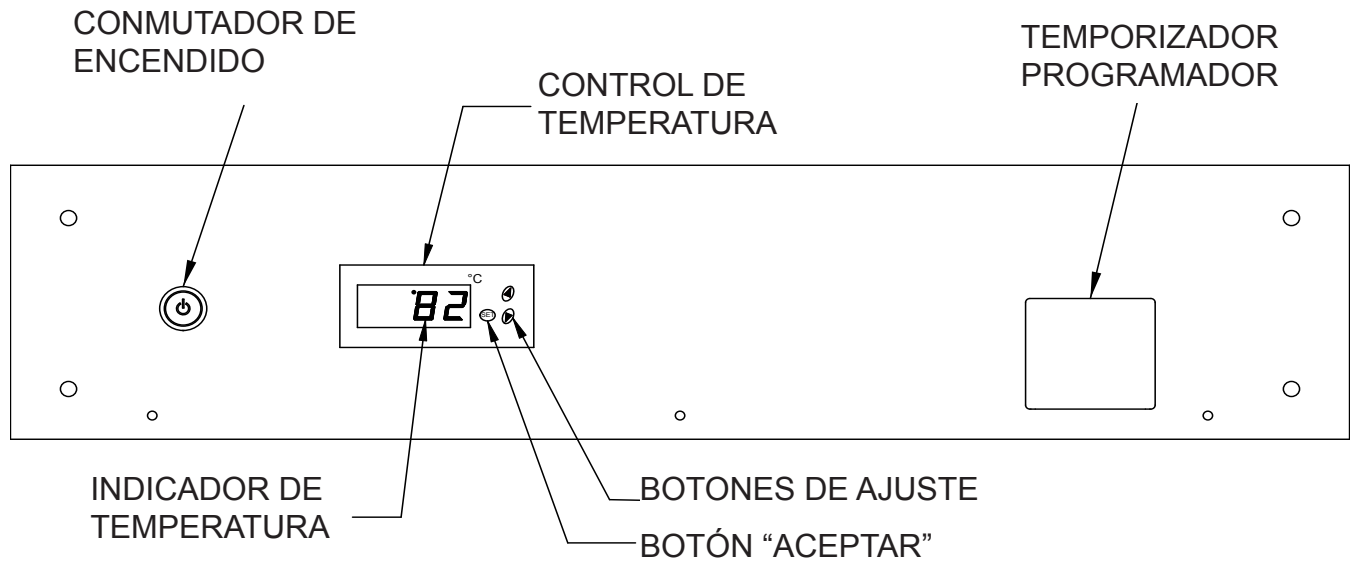
PRECAUCIÓN

No mueva este equipo, aunque disponga de ruedas, cuando esté funcionando.

ADVERTENCIA

El aire está MUY CALIENTE cuando se abre la puerta.

INSTRUCCIONES de OPERACIÓN Y MANTENIMIENTO



CÓMO MANTENER LA TEMPERATURA:

1. Pulse el conmutador de encendido. Se encenderá la luz de encendido.
2. El control se ha ajustado para mantener una temperatura de 165°F (74°C). La temperatura indicada variará cuando se cargue o descargue el producto.
3. Precaliente el armario durante 45 minutos.
4. Cargue el producto en el armario. La carga máxima recomendada es de 120 lbs (54 kg). **Tenga cuidado cuando cargue producto caliente en el armario, especialmente si lo hace en las bandejas superiores. Vista ropa de protección ante la posibilidad de un derrame.**

NOTA: La temperatura adecuada a la que se han de mantener los alimentos es de 140°F/60°C o superior.

CÓMO AJUSTAR EL TEMPORIZADOR:

Vea instrucciones del FL-2383.

ADVERTENCIA

El aire está **MUY CALIENTE** cuando se abre la puerta.

CÓMO LIMPIAR LA UNIDAD:

ADVERTENCIA

ANTES de limpiar el armario:

1. **Desconecte los controles y la alimentación eléctrica.**
2. **Deje enfriar el armario.**

PRECAUCIÓN

1. **NO** use abrasivos (lana de acero) ni productos químicos corrosivos (cloro, bromo, iodo o amoníaco).
2. **NO** use rociadores de agua (de chorro a presión) para limpiar el armario.

Consejos de limpieza:

1. Limpie cualquier derrame lo antes posible.
2. Limpie el armario a diario para evitar acumulación de suciedad difícil.
3. Aplique el producto de limpieza sobre una mancha de prueba:
 - a) Siga las instrucciones del fabricante del producto.
 - b) No mezcle productos de limpieza.
 - c) Evite goteos y salpicaduras

NOTA: Es posible retirar las juntas para su limpieza.

| | |
|--------------------|----------------------|
| Armario calentador | FL-2382-TB-CE |
| Rev. 1 (3/16) | Página 6 de 12 |

INSTRUCCIONES de MANTENIMIENTO

CÓMO LIMPIAR LA UNIDAD (continuación):

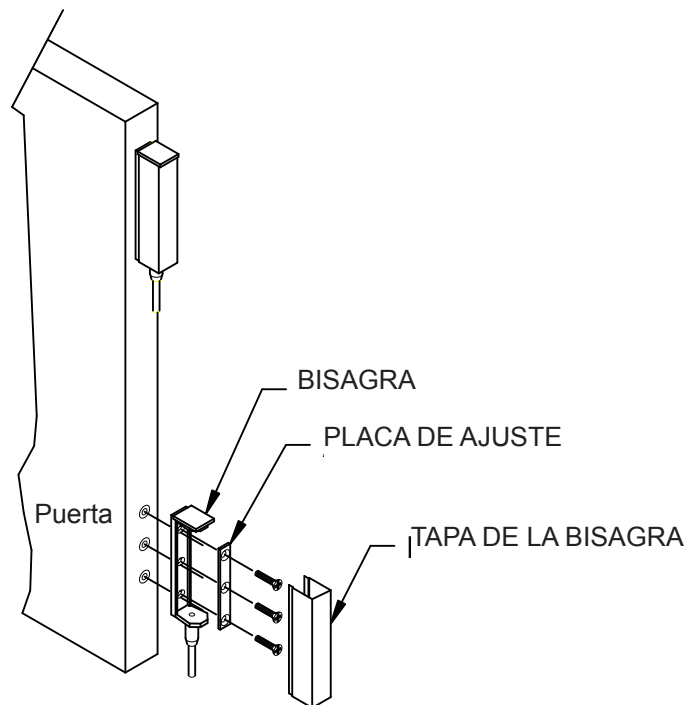
| | Tipo de suciedad | Producto de limpieza | Método |
|---|--------------------------------------|--|--|
| ARMARIO Interior y exterior (Acero inoxidable) | LIMPIEZA DIARIA | Detergente suave y agua caliente. | 1. Pasar un paño húmedo. 2. Aclarar con agua 3. Secar pasando un paño |
| | MANCHAS DIFÍCILES | Abrasivo suave para acero inoxidable | 1. Aplicar con una esponja o paño húmedo. 2. Frotar ligeramente 3. Aclarar con agua y secar con un paño. |
| | RESTOS DE COMIDA O GRASA RESECOS | Producto químico para limpieza de hornos de acero inoxidable | Siga las instrucciones del fabricante del producto. |
| | RESTOS CALCIFICADOS e INCRUSTACIONES | Vinagre | 1. Aplicar mediante un material absorbente o pasando un paño. 2. Aclarar y secar. |
| <i>*Entre los detergentes suaves se incluyen los jabones y los productos de limpieza no abrasivos..</i> | | | |

⚠ PRECAUCIÓN

**No invierta el sentido de apertura de las puertas.
Podría dar lugar a lesiones.**

Cómo ajustar/apretar las bisagras:

1. Abra la puerta 180° y muévala hacia arriba hasta desacoplar las bisagras. Póngala en posición horizontal con la parte exterior hacia arriba.
2. Retire las tapas de las bisagras usando un destornillador.
3. Afloje los tornillos que fijan las bisagras a la puerta. Los orificios son alargados para permitir el ajuste.
 - a) Mueva la bisagra hacia atrás para que la puerta cierre con más suavidad; o
 - b) Mueva la bisagra hacia adelante para reducir la distancia entre la puerta y el armario.
4. Apriete los tornillos y a continuación pruebe la puerta.



INSTRUCCIONES DE MANTENIMIENTO GUÍA para la SOLUCIÓN de PROBLEMAS

ADVERTENCIA

SI LA UNIDAD SE CALIENTA EN EXCESO O NO SE APAGA, DESCONECTE LA CORRIENTE EN EL CUADRO DE DISTRIBUCIÓN. ¡NO DESENCHUFE EL CABLE!

CUADRO DE SOLUCIÓN DE PROBLEMAS SIMPLES:

FALLO

1. El conmutador o control NO se ilumina.
2. La unidad no calienta o no lo hace adecuadamente
3. La unidad se calienta en exceso o no se apaga.
4. El ventilador de aire forzado no funciona o hace ruido.
5. El control del termostato indica (356) ó (-99).
6. El dispositivo GFCI (toma de corriente con interruptor diferencial) salta

POSIBLE CAUSA

- 1a. El conmutador está apagado (OFF)
- 1b. El cable no está enchufado a la toma de corriente.
- 1c. El interruptor diferencial/fusible del circuito de la toma ha saltado/se ha fundido.
- 1d. Conmutador o control defectuoso.
- 2a. El control de temperatura está ajustado a un valor muy bajo o el conmutador está apagado.
- 2b. Las puertas se abren demasiado tiempo/demasiadas veces.
- 2c. Las juntas están desgastadas o rotas.
- 2d. El termómetro no detecta la temperatura real. Compruebe la temperatura del armario usando otro termómetro.
- 2e. Calentador, relé, ventilador de aire forzado o control defectuoso.
- 3a. Termostato, relé, limitador de temperatura o elemento calefactor defectuoso.
- 4a. Ventilador defectuoso.
5. Sensor de temperatura defectuoso.
- 6a. Conecte el armario a una toma sin interruptor diferencial y ajuste la temperatura al máximo. Deje funcionar el armario durante una hora hasta que se seque la humedad que haya podido absorber el elemento calefactor. Una vez que el elemento calefactor esté seco, enchufe el armario a la toma GFCI; el armario debería funcionar bien ahora.
Si el dispositivo GFCI sigue saltando, llame al Servicio Técnico Autorizado.

Si el cable de alimentación de corriente está dañado, deberá ser sustituido por el fabricante, su servicio técnico o personal debidamente cualificado, a fin de evitar riesgos.

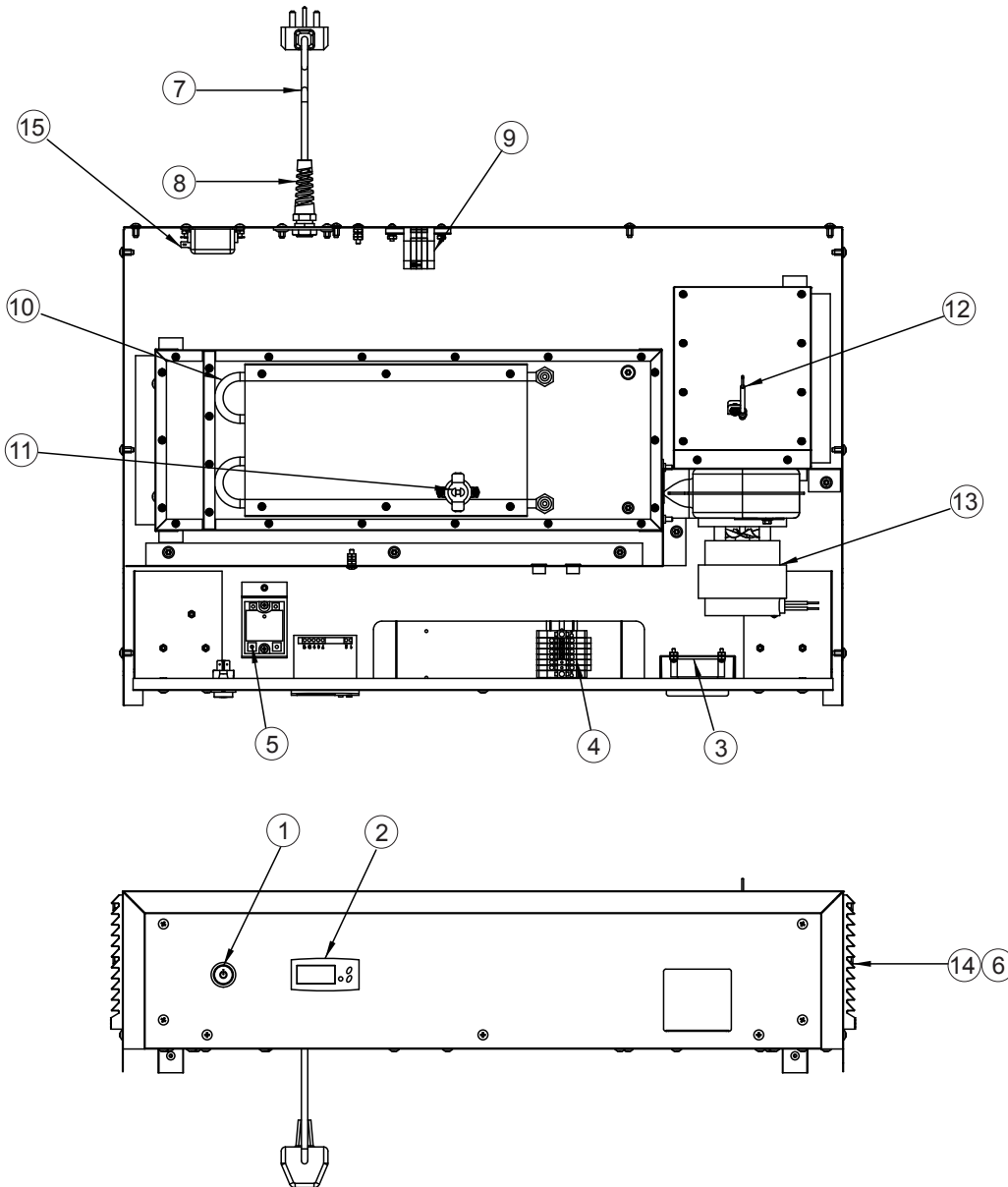
| | |
|--------------------|----------------------|
| Armario calentador | FL-2382-TB-CE |
| Rev. 1 (3/16) | Página 8 de 12 |

PIEZAS DE RECAMBIO

Cuando haga un pedido de piezas de recambio incluya toda la información de la placa de identificación.

PIEZAS DE RECAMBIO DEL SISTEMA ELÉCTRICO:

Unidad calefactora (2000W) HU671198CE
Unidad calefactora (1500W) HU671199CE

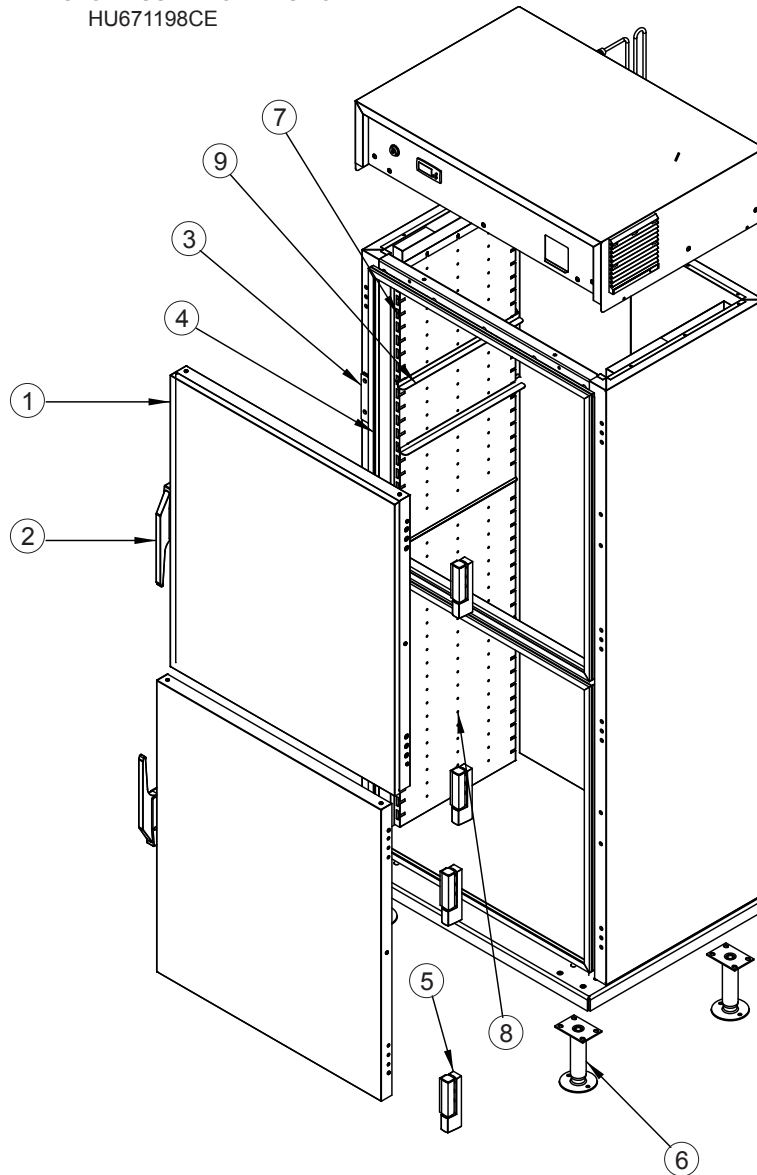


| ELE- MEN- TO | DESCRIPCIÓN | NÚM. DE PIEZA |
|-----------------------------|--|--------------------------|
| 1 | Conmutador de encendido | 0808-125 |
| 2 | Control del termostato (2000W) | 0848-084-TB |
| | Control del termostato (1500W) | 0848-084-TBH |
| 3 | Temporizador programador | 0849-102 |
| 4 | Regleta de bornes | 0978-025 |
| 5 | Relé de estado sólido | 0857-134 |
| 6 | Ventilador (disipación calor) (2000W) | 0769-205 |
| | Ventilador (disipación calor) (1500W) | 0769-174 |
| 7 | Cable de alimentación | 0810-174 |
| 8 | Aliviador de tensión | 0818-082 |
| 9 | Regleta de terminales (parte posterior) | 0978-026 |
| 10 | Calentador de aire (2000W) | 0811-023-K |
| | Calentador de aire (1500W) | 0811-020-K |
| 11 | Limitador de temperatura | 0848-085 |
| 12 | Sensor del termostato | 0848-087 |
| 13 | Ventilador de aire forzado (2000W) | 0769-204 |
| | Ventilador de aire forzado (1500W) | 0769-182-K |
| 14 | Rejilla de protección del ventilador (2000W) | 0769-207 |
| | Rejilla de protección del ventilador (1500W) | 0769-208 |
| 15 | Filtro acústico | 0858-010 |

PIEZAS DE RECAMBIO

Cuando haga un pedido de piezas de recambio incluya toda la información de la placa de identificación.

UNIDAD CALEFACTORA SUPERIOR DESMONTABLE
HU671198CE



PIEZAS DE RECAMBIO DEL ARMARIO DE TAMAÑO COMPLETO: H137S27D1TBCE

| Elemento | Descripción | Núm. de pieza | Elemento | Descripción | Núm. de pieza |
|----------|--------------------------------|---------------|----------|---------------------------------|---------------|
| 1 | Puerta | X12561-89 | 7 | Panel convector, parte superior | X12561-81 |
| 2 | Dispositivo de cierre | 1006-120-01-K | 8 | Panel convector, parte inferior | X12561-36 |
| 3 | Cierre magnético | 1006-120-02-K | 9 | Soporte angular (2 piezas) | X12561-37-K |
| 4 | Junta | X12561-166 | | Bandeja de rejilla | 1170-247 |
| 5 | Conjunto de bisagra (2 piezas) | 0519-087-K | | | |
| 6 | Patas (2 piezas) | 1206-067-K1 | | | |

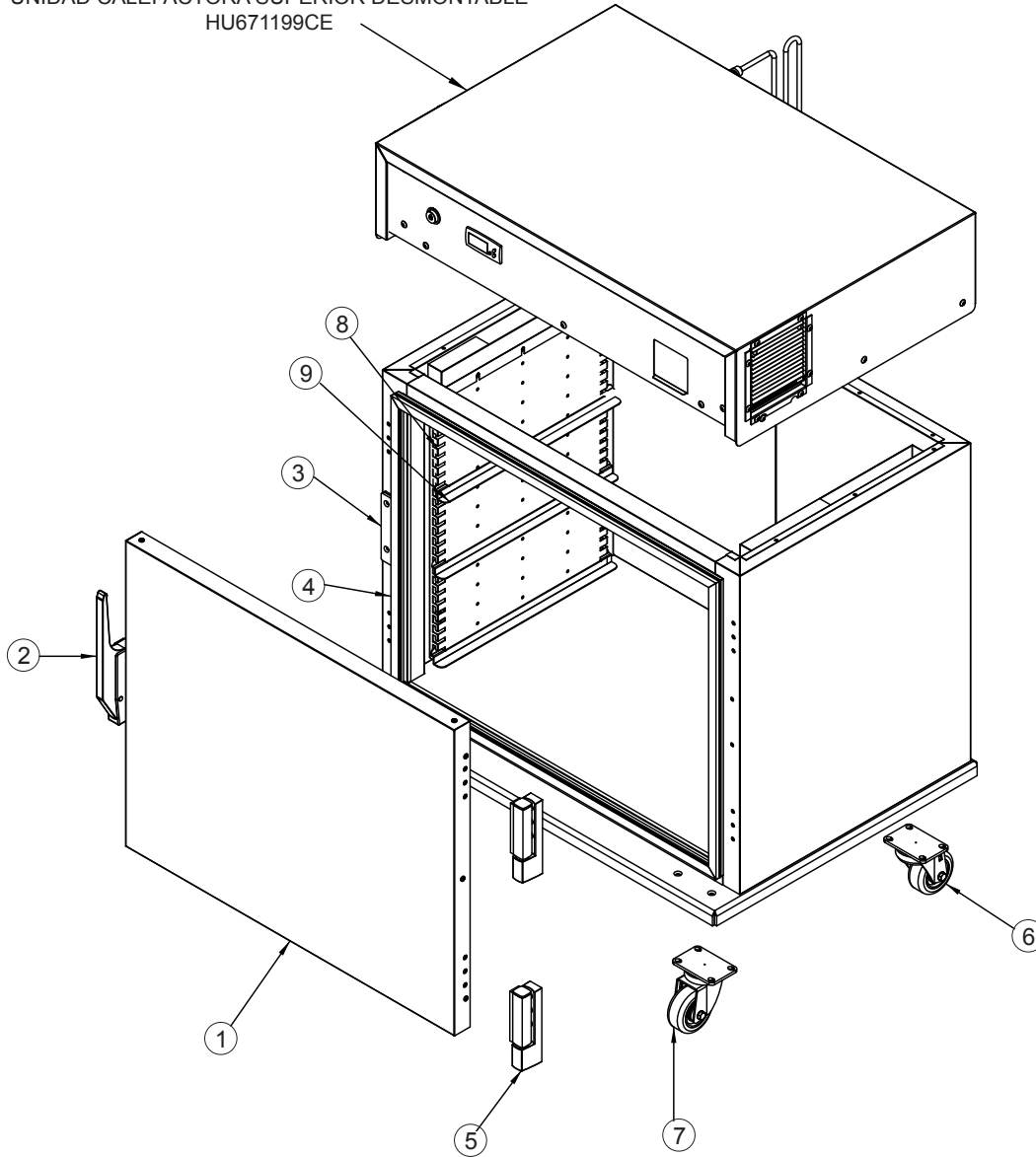
Nota: Peso máximo del aparato vacío: 330 lb (150 kg).

| | |
|--------------------|----------------------|
| Armario calentador | FL-2382-TB-CE |
| Rev. 1 (3/16) | Página 10 de 12 |

PIEZAS DE RECAMBIO

Cuando haga un pedido de piezas de recambio incluya toda la información de la placa de identificación.

UNIDAD CALEFACTORA SUPERIOR DESMONTABLE
HU671199CE



PIEZAS DE RECAMBIO DEL ARMARIO DE MEDIA ALTURA: H137S273D1TBCE

| Elemento | Descripción | Núm. de pieza | Elemento | Descripción | Núm. de pieza |
|----------|-----------------------------------|---------------|----------|--|---------------|
| 1 | Puerta | X12561-165 | 6 | Rueda orientable (una pieza) | 0569-313-K |
| 2 | Dispositivo de cierre | 1006-120-01-K | 7 | Rueda orientable con freno (una pieza) | 0569-313-BK |
| 3 | Cierre magnético | 1006-120-02-K | 8 | Panel convector lateral | X12561-157 |
| 4 | Junta | X12561-158 | 9 | Soporte angular (2 piezas) | X12561-37-K |
| 5 | Conjunto de bisagra (2 piezas) | 0519-087-K | | Bandeja de rejilla | 1170-247 |

Nota: Peso máximo del aparato vacío: 190 lb (86,5 kg).

ESQUEMA ELÉCTRICO

