

BEDIENINGS- en ONDERHOUDSINSTRUCTIES

Taco Bell Warmhoudkast

Model op volle grootte: H137S27D1TBCE & H137S27D1LTBCE

Model op halve grootte: H137S273D1TBCE & H137S273D1LTBCE



**H137S27D1TBCE
H137S27D1LTBCE**



**H137S273D1TBCE
H137S273D1LTBCE**

Modelnummer van de
kast: _____

Serienummer van de
kast: _____

Erkende onderhoudsdienst: _____

Tel.: _____ Fax: _____

VOORZICHTIG: Lees de instructies voor u de kast gebruikt.

Dit toestel is bedoeld om bereid voedsel warm te houden.

Bewaar deze handleiding als naslag voor later.

Originele instructies

Warmhoudkast	FL-2382-TB-CE
Rev. 1 (3/16)	Pagina 2 van 12

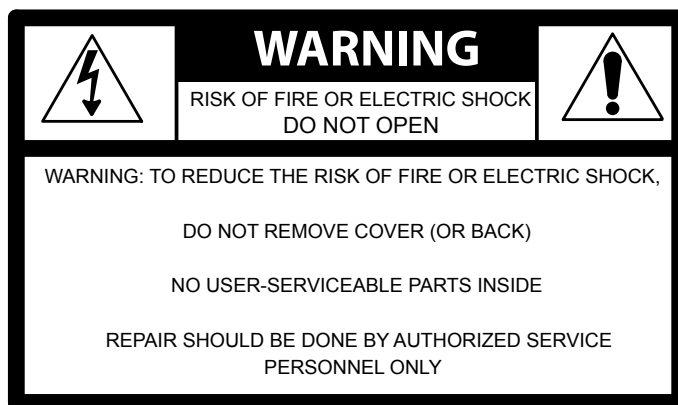
ONDERWERP	PAGINA
INSTALLATIE-INSTRUCTIES.....	3, 4
BEDIENINGSINSTRUCTIES	4, 5
Illustratie, bedieningspaneel.....	5
ONDERHOUDSINSTRUCTIES	
Het toestel reinigen.....	5, 6
Onderhoud van de kast.....	6
Problemen oplossen.....	7
Reserveonderdelen (elektrisch).....	8
Reserveonderdelen (kast op volle grootte).....	9
Reserveonderdelen (kast op halve grootte).....	10
Bedradingsdiagram.....	11
SERVICEBELEID en LIJST VAN AGENTEN.....	FL-1400

Identificatie van het model:

Zoek dit label op de rug van uw kast. U hebt deze informatie nodig wanneer u ons met vragen of voor service belt.



INSTALLATIE-INSTRUCTIES



INSTALLATIE:



Om elektrische schok te voorkomen moet de kast correct en veilig worden geaard volgens de plaatselijke elektriciteitsreglementen.

(UITSLUITEND VOOR TOESTELLEN MET CE-MERK)

Om elektrische schok te voorkomen moet de kast met een equipotentiaalgeleider worden verbonden met andere toestellen of aanraakbare metalen oppervlakte in de onmiddellijke nabijheid van het toestel. Het toestel is met dat doel van een equipotentiaalaansluiting voorzien. De equipotentiaalaansluiting is met het volgende symbool aangeduid



Raadpleeg de onderstaande tabel voor de elektrische waarden:

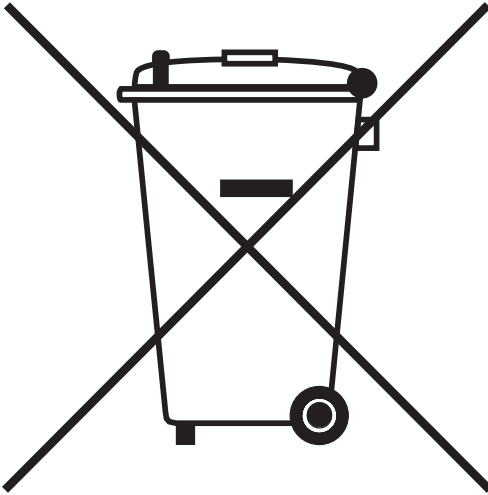
ELEKTRISCHE SPECIFICATIES:

Modelnr.	Volt	Watt	Ampère	Hertz	Fase
H137S273D1TBCE	230	1500	6,5	50	1
H137S27D1TBCE	230	2000	8,6	50	1

Opmerking: Het bovenstaande modelnummer is voor een basismodel. Het modelnummer kan letters bevatten: L, GA, HT, of eindigen met S.

Warmhoudkast	FL-2382-TB-CE
Rev. 1 (3/16)	Pagina 4 van 12

INSTALLATIE- EN BEDIENINGSINSTRUCTIES



OPMERKING:

Onze producten zijn beoordeeld volgens de AEAA-richtlijn. Wij hebben onze producten ook onderzocht om te bepalen of zij aan de Richtlijn Gevaarlijke Stoffen voldoen en hebben ze aangepast om eraan te voldoen. Om de naleving van deze richtlijnen te verzekeren, mag het toestel niet als niet-gesorteerd gemeentelijk afval worden opgeruimd. Raadpleeg voor een correcte opruiming de Aangemelde Instantie:

Eurocatering Equipment Limited
 Unit 3 Turnpike Close, Off Bilton Way
 Lutterworth Leicestershire, LE17 4YB
 Verenigd Koninkrijk

Dit toestel is niet bedoeld voor gebruik door personen (met inbegrip van kinderen) met beperkte lichamelijke, zintuiglijke of geestelijke vermogens of met een gebrek aan ervaring en kennis, tenzij onder toezicht van of na uitleg over het gebruik van het toestel door een persoon die verantwoordelijk is voor hun veiligheid. Zorg dat kinderen niet met het toestel kunnen spelen.

INSTALLATIE:

1. Verwijder alle papier, verpakkingsmateriaal en onderdelen uit de kast.
2. Verwijder het beschermende papier en vinyl van de buitenvlakken van de kast.
3. Plaats de kast in een goed verluchte ruimte. Wanneer u met het gezicht naar de kast toe staat, mag de rechterkant niet dichters dan 61 cm bij de dichtstbijzijnde wand/het dichtstbijzijnde voorwerp komen, om een goede ventilatie te verzekeren.
4. Plaats de kast op een volledig horizontale vloer. U kunt aan de onderkant van de poten draaien om de hoogte te regelen en de kast waterpas te plaatsen. U kunt de poten met schroeven aan de vloer bevestigen.
5. Installeer de tunnels. Merk op dat er een rechtse en een linkse tunnel is. Controleer of de tunnels passen.
6. Installeer de warmhoudplaat op de bovenzijde van de kast en plaats de hoeken in de gleuven van de tunnels. Bevestig de warmhoudplaat met de (4) meegeleverde schroeven aan de zijkant van de kast.
7. Steek de stekker in een gepast stopcontact.

BEDIENING:

EERSTE GEBRUIK:

1. Zet de stroomschakelaar (POWER) op 'ON' en laat het toestel een uur lang warm worden.

OPMERKING: PLAATS GEEN VOEDSEL IN DE KAST! In deze stap worden de tijdens de fabricage gebruikte olie en het teveel aan kleefmiddel weggebrand.

2. Laat de kast afkoelen en was de binnenkant met detergent en warm water af voor u ze voor het eerst gebruikt.

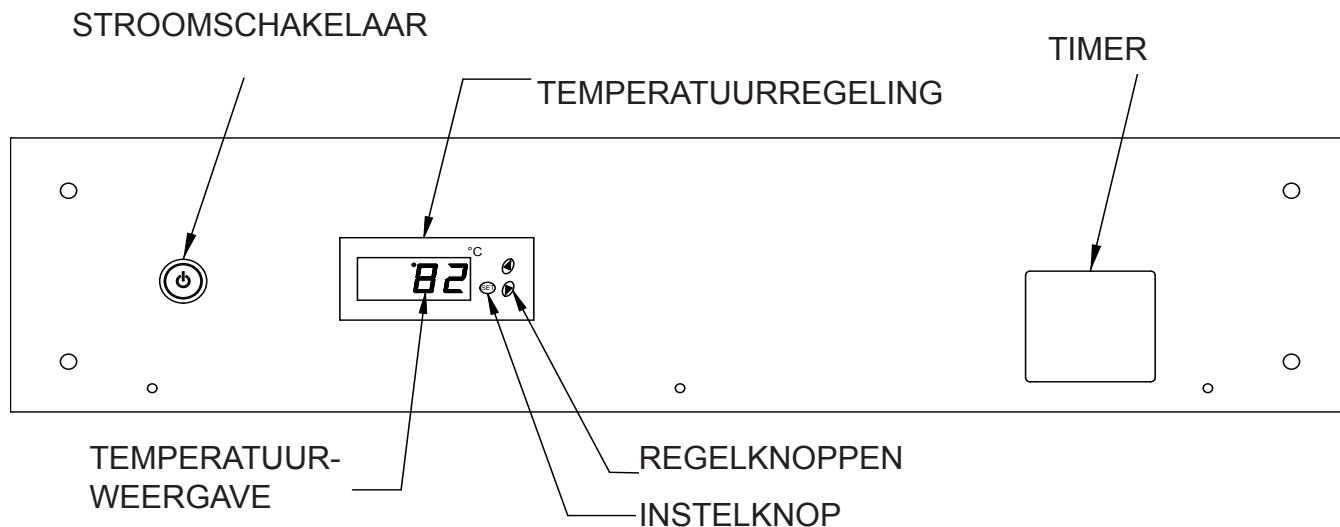
! VOORZICHTIG

Verplaats een kast op wielen niet wanneer ze in gebruik is.

! WAARSCHUWING

De lucht is ZEER HEET als de deur geopend is.

BEDIENINGS- & ONDERHOUDSINSTRUCTIES



VOEDSEL WARMHOUDEN:

1. Zet de stroomschakelaar (POWER) op 'ON'. Het stroomlampje gaat branden.
2. Het toestel is vooraf ingesteld op een gemiddelde temperatuur van 74°C. De weergegeven temperatuur zal veranderen tijdens het laden en uitladen van de kast.
3. Laat de kast 45 minuten voorverwarmen.
4. Plaats het product in de kast. De maximale aanbevolen lading is 55 kg. **Wees voorzichtig wanneer u hete producten in de kast plaatst, vooral op de bovenste planken.**

Draag beschermende kleding voor geval u zou morsen.

OPMERKING: De juiste temperatuur voor het warmhouden van voedsel is 60°C of hoger.

DE TIMER INSTELLEN:

Zie FL-2383 voor instructies.

WAARSCHUWING

De lucht is **ZEER HEET** als de deur geopend is.

DE KAST REINIGEN:

WAARSCHUWING

VOOR u de kast reinigt:

1. Zet de bedieningen uit en neem de stekker uit het stopcontact.
2. Laat de kast afkoelen.

VOORZICHTIG

1. Gebruik **GEEN** schuurmiddelen (staalwol) of agressieve chemicaliën (chloor, broom, jodium of ammoniak).
2. Gebruik **GEEN** sproeiwater (hogedrukreiniger) om de kast schoon te maken.

Tips voor de reiniging:

1. Veeg gemorst voedsel zo snel mogelijk op.
2. Reinig de kast elke dag, zodat vuil zich niet kan verzamelen.
3. Probeer reinigers eerst uit:
 - a) Volg de instructies van de fabrikant op de verpakking.
 - b) Meng verschillende producten niet.
 - c) Vermijd lekken of spatten.

OPMERKING: De pakkingen kunnen verwijderd worden voor het reinigen.

Warmhoudkast	FL-2382-TB-CE
Rev. 1 (3/16)	Pagina 6 van 12

ONDERHOUDSINSTRUCTIES

DE KAST REINIGEN (vervolg):

	Vuil	Reiniger	Methode
KAST Binnen- en buitenkant (Roestvrij staal)	DAGELIJKSE REINIGING	Zachte detergent en warm water.	1. Veeg schoon met een doek. 2. Spoel af met water. 3. Veeg droog.
	HARDNEKKIG VUIL EN VLEKKEN	Zacht schuurmiddel voor roestvrij staal	1. Breng aan met een vochtige spons of doek. 2. Wrijf zachtjes. 3. Spoel af met water en veeg droog.
	INGEBRAND VOEDSEL OF VET	Chemische ovenreiniger voor roestvrij staal	Volg de instructies van de fabrikant van de reiniger.
	VLEKKEN VAN HARD WATER EN KALKAFZETTING	Azijn	1. Veeg schoon met een doek. 2. Spoel af en droog.

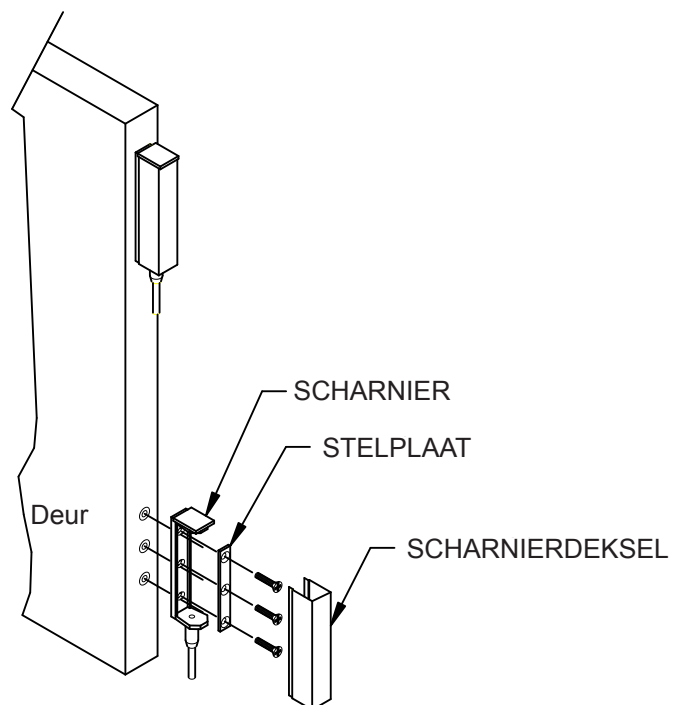
**Zachte detergents omvatten zeep en niet-schurende reinigers.*

VOORZICHTIG

Keer de openingsrichting van de deur niet om.
Dit kan letsels veroorzaken.

De scharnieren afstellen/aandraaien:

- Open de deur 180°, hef ze op en neem ze van het toestel. Leg ze neer, met de buitenkant naar boven.
- Verwijder de scharnierdeksels met een schroevendraaier.
- Draai de schroeven die de scharnieren aan de deur bevestigen los. De gaten zijn van sleuven voorzien, zodat u de scharnieren kunt afstellen.
 - Druk het scharnier naar de deur toe om ze gemakkelijker te sluiten; of
 - Trek het scharnier naar voor, om de spleet tussen de deur en de kast te sluiten.
- Draai de schroeven vast en test de deur.



ONDERHOUDSINSTRUCTIES PROBLEMEN OPLOSSEN

WAARSCHUWING

**ALS HET TOESTEL TE WARM WORDT OF U HET NIET KUNT UITSCHAKELEN,
MOET U DE STROOM IN DE VERDEELKAST AFSLUITEN. NEEM DE STEKKER
NIET UIT HET STOPCONTACT!**

EENVOUDIGE PROBLEMEN OPLOSSEN:

DEFECT

1. De schakelaar of het controlelampje brandt NIET.
2. Het toestel verwarmt niet of niet correct.
3. Het toestel wordt te warm of u kunt het niet uitschakelen.
4. Ventilator werkt niet of maakt lawaai.
5. De thermostaat geeft een waarde (356) of (-99).
6. De aardlekschakelaar treedt in werking.

MOGELIJKE OORZAAK

- 1a. De schakelaar staat uit.
- 1b. De stekker steekt niet in het stopcontact.
- 1c. De stroomonderbreker/zekering van het stopcontact is in werking getreden.
- 1d. De schakelaar of het controlelampje is defect.
- 2a. De temperatuur is te laag ingesteld of de schakelaar staat uit.
- 2b. De deur is te vaak geopend.
- 2c. Pakkingen zijn versleten of stuk.
- 2d. De thermometer geeft niet de juiste temperatuur weer. Controleer de temperatuur in de kast met een andere thermometer.
- 2e. Defect van een verwarmingselement, relais, ventilator of regelaar.
- 3a. Defect van de thermostaat, een relais, een eindschakelaar of een verwarmingselement.
- 4a. Defect van de ventilator.
5. Defect van de temperatuursonde.
- 6a. Steek de stekker in een stopcontact zonder aardlekschakelaar en stel de temperatuur op de hoogste waarde in. Laat het toestel ongeveer 1 uur werken om mogelijk vocht dat het verwarmingselement heeft opgenomen te laten verdampen. Wanneer het verwarmingselement droog is, steekt u de stekker weer in het stopcontact met aardlekschakelaar; het toestel zou nu correct moeten werken. **Als de aardlekschakelaar in werking blijft treden, belt u de door de fabrikant erkende serviceagent.**

Als het stroomsnoer beschadigd is, moet de fabrikant, de serviceagent of een andere bevoegde persoon het vervangen om risico's te voorkomen.

Warmhoudkast	FL-2382-TB-CE
Rev. 1 (3/16)	Pagina 8 van 12

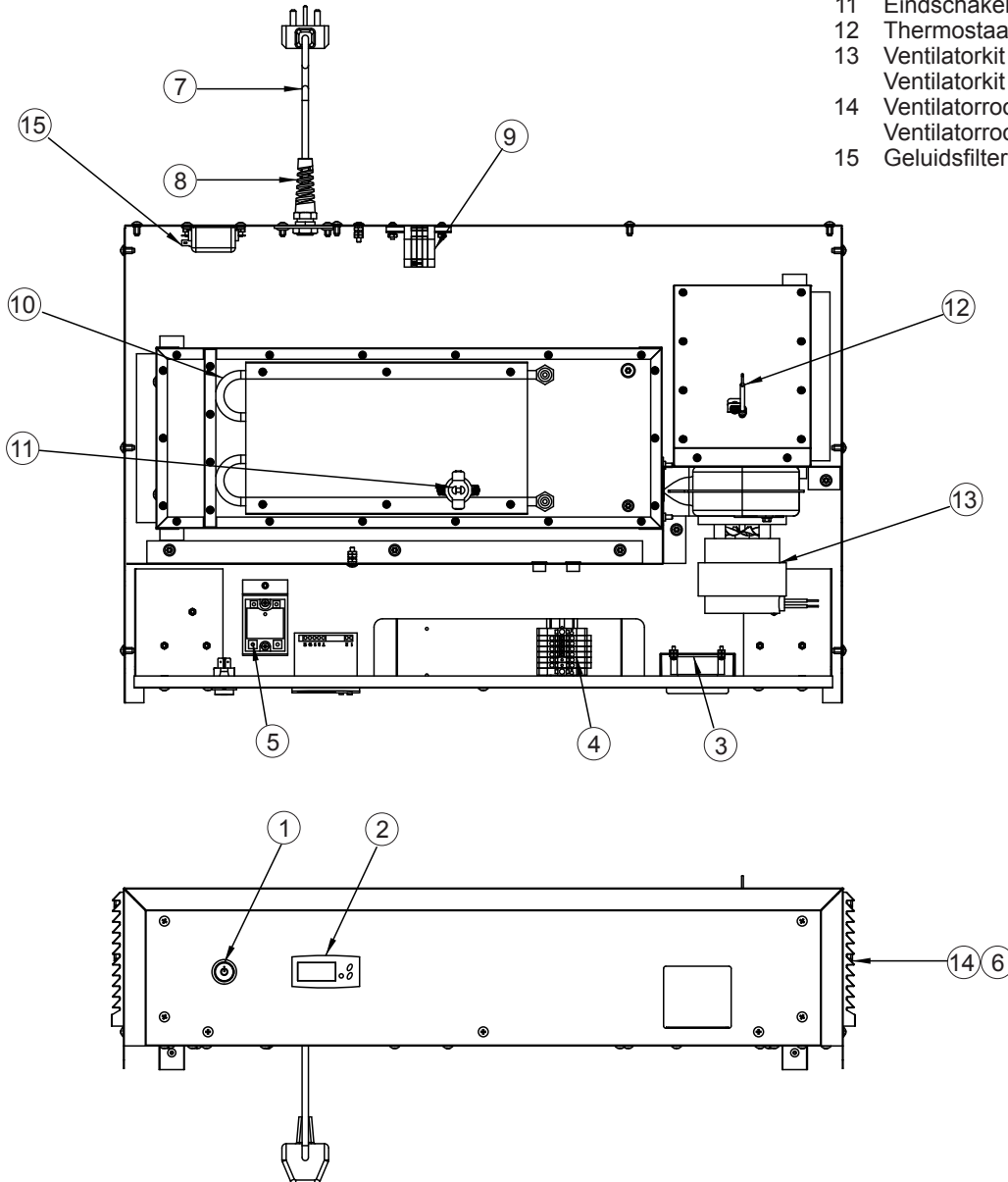
RESERVEONDERDELEN

Vermeld bij het bestellen van onderdelen alle informatie op de kenplaat

ELEKTRISCHE RESERVEONDERDELEN:

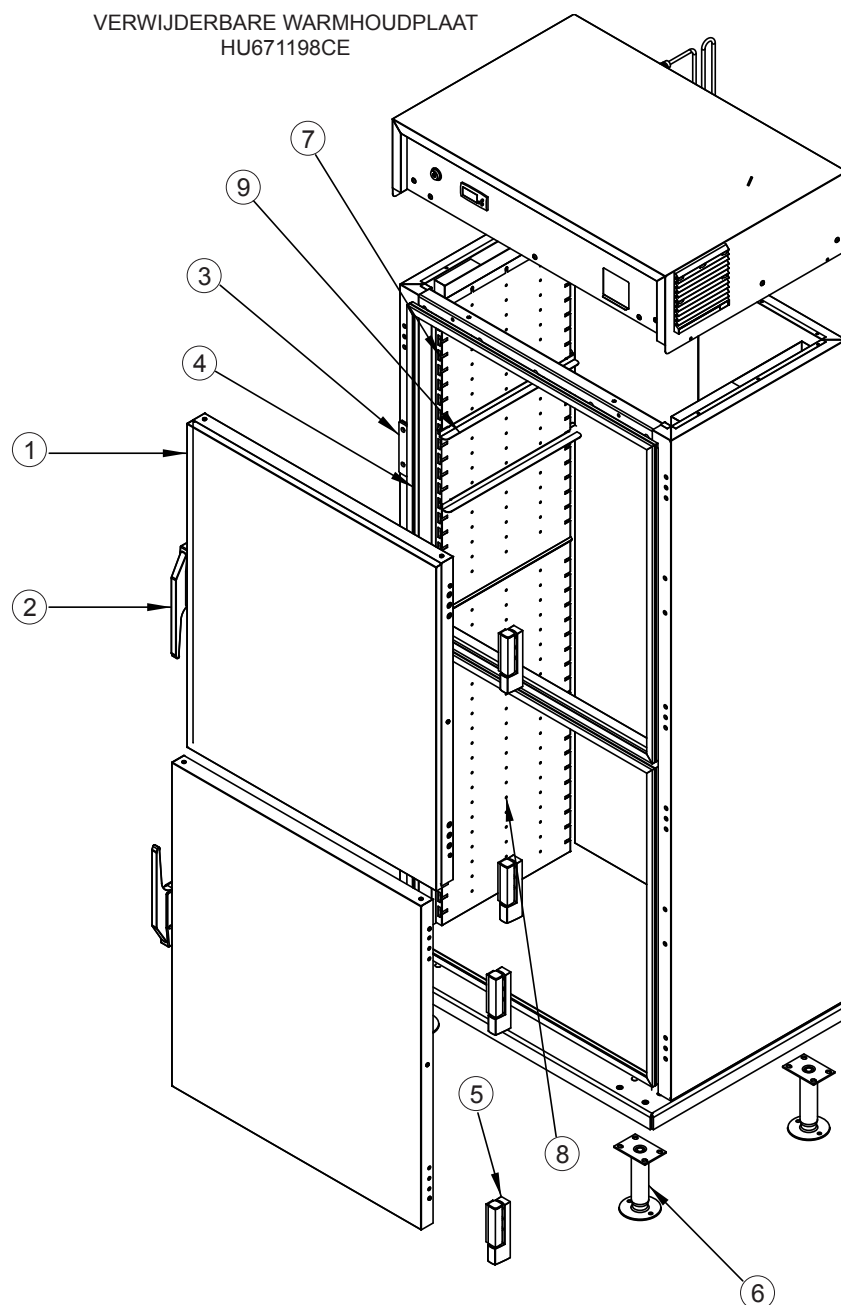
Warmhoudkast (2000W)	HU671198CE
Warmhoudkast (1500W)	HU671198CE

ITEM	BESCHRIJVING	ONDERDEELNR.
1	Stroomschakelaar	0808-125
2	Thermostaatregelaar (2000W)	0848-084-TB
	Thermostaatregelaar (1500W)	0848-084-TBH
3	Timer, event	0849-102
4	Aansluitblok	0978-025
5	Relais, halfgeleider	0857-134
6	Ventilator (2000W)	0769-205
	Ventilator (1500W)	0769-174
7	Stroomsnoer	0810-174
8	Trekontlasting	0818-082
9	Aansluitblok (achter)	0978-026
10	Verwarmingskit (2000W)	0811-023-K
	Verwarmingskit (1500W)	0811-020-K
11	Eindschakelaar	0848-085
12	Thermostaatsonde	0848-087
13	Ventilatorkit (2000W)	0769-204
	Ventilatorkit (1500W)	0769-182-K
14	Ventilatorrooster (2000W)	0769-207
	Ventilatorrooster (1500W)	0769-208
15	Geluidsfilter	0858-010



RESERVEONDERDELEN

Vermeld bij het bestellen van onderdelen alle informatie op de kenplaat



RESERVEONDERDELEN KAST OP VOLLE GROOTTE: H137S27D1TBCE

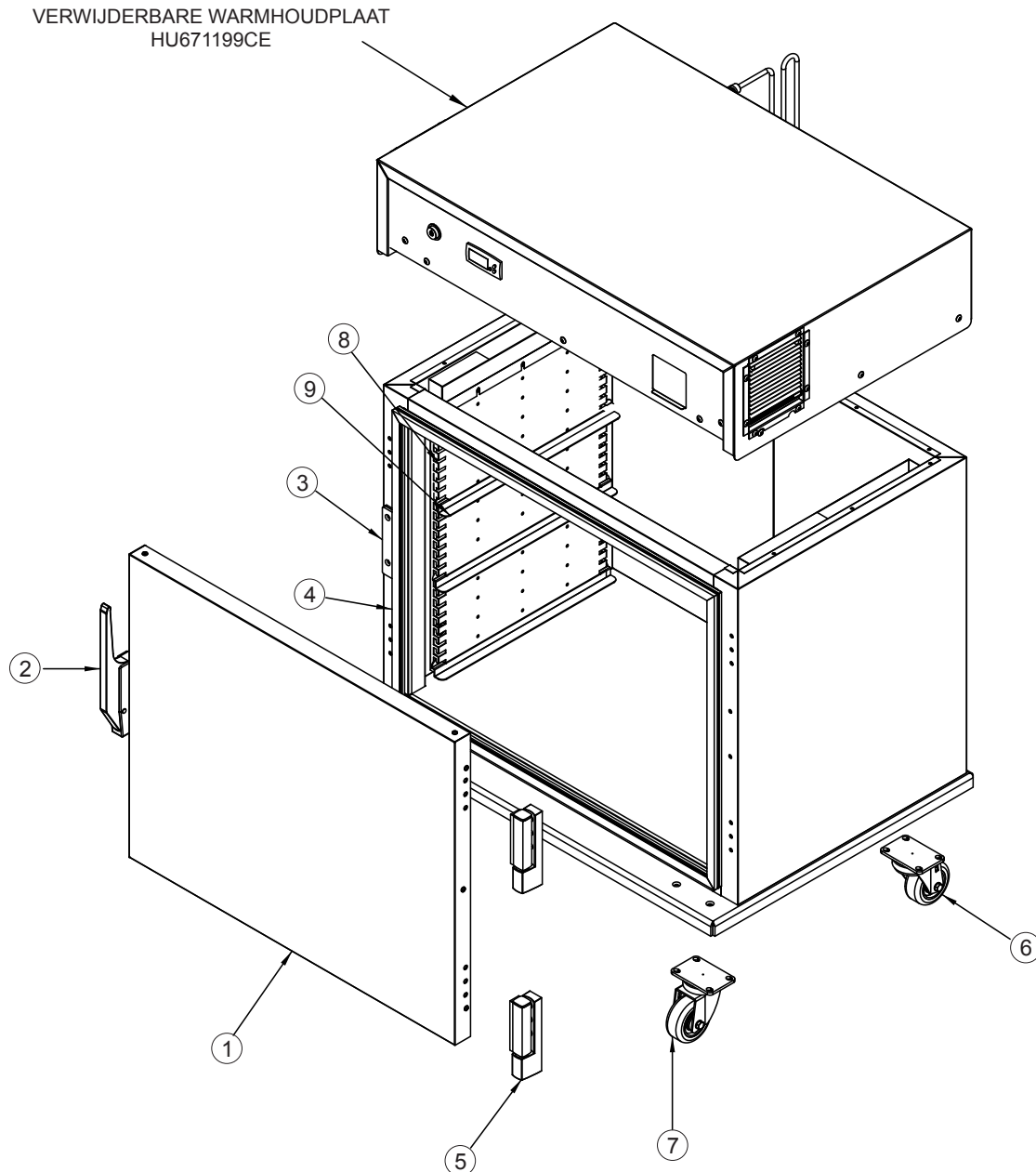
Item	Beschrijving	Onderdeelnr.	Item	Beschrijving	Onderdeelnr.
1	Deur	X12561-89	7	Tunnel, bovenkant	X12561-81
2	Vergrendeling	1006-120-01-K	8	Tunnel, onderkant	X12561-36
3	Magnetische aanslag	1006-120-02-K	9	Hoekkit (set van 2)	X12561-37-K
4	Pakking	X12561-166		Draadrek	1170-247
5	Scharnierkit (set van 2)	0519-087-K			
6	Poten (set van 2)	1206-067-K1			

Opmerking: Maximale gewicht van het lege toestel: 150 kg.

Warmhoudkast	FL-2382-TB-CE
Rev. 1 (3/16)	Pagina 10 van 12

RESERVEONDERDELEN

Vermeld bij het bestellen van onderdelen alle informatie op de kenplaat



RESERVEONDERDELEN KAST OP HALVE GROOTTE: H137S273D1TBCE

Item	Beschrijving	Onderdeelnr.	Item	Beschrijving	Onderdeelnr.
1	Deur	X12561-165	6	Roller (1 st.)	0569-313-K
2	Vergrendeling	1006-120-01-K	7	Roller met rem (3 st.)	0569-313-BK
3	Magnetische aanslag	1006-120-02-K	8	Tunnel, zijkant	X12561-157
4	Pakking	X12561-158	9	Hoekkit (set van 2)	X12561-37-K
5	Scharnierkit (set van 2)	0519-087-K		Draadrek	1170-247

Opmerking: Maximale gewicht van het lege toestel: 86,5 kg.

BEDRADINGSDIAGRAM

