

## INSTRUCCIONS DE FUNCIONAMENT I MANTENIMENT

### Armari escafpaplats Taco Bell

Model de mida completa: H137S27D1TBCE i H137S27D1LTBCE

Model de mitja alçada: H137S273D1TBCE i H137S273D1LTBCE



**H137S27D1TBCE  
H137S27D1LTBCE**



**H137S273D1TBCE  
H137S273D1LTBCE**

Número de model de l'armari: \_\_\_\_\_

Número de sèrie de l'armari: \_\_\_\_\_

Centre de servei tècnic autoritzat: \_\_\_\_\_

Tel.: \_\_\_\_\_ Fax: \_\_\_\_\_

### **PRECAUCIÓ: Llegeixi les instruccions abans de l'ús.**

Aquest aparell serveix per mantenir la temperatura dels aliments precuinats.

Conservi aquest manual per a consultes futures.

*Instruccions originals*

Armari escafaplats	<b>FL-2382-TB-CE</b>
Rev. 1 (3/16)	Pàgina 2 de 12

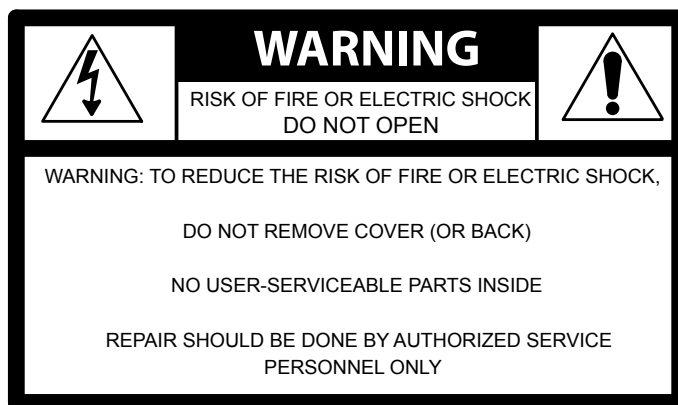
<b>TEMA</b>	<b>PÀGINA</b>
INSTRUCCIONS D'INSTAL·LACIÓ.....	3, 4
INSTRUCCIONS DE FUNCIONAMENT .....	4, 5
Il·lustració, panell de control.....	5
INSTRUCCIONS DE MANTENIMENT	
Com netejar la unitat .....	5, 6
Manteniment de l'armari.....	6
Guia de resolució de problemes .....	7
Peces de recanvi (sistema elèctric).....	8
Peces de recanvi (armari de mida completa).....	9
Peces de recanvi (armari de mitja alçada).....	10
Esquema elèctric.....	11
NORMES DE SERVEI TÈCNIC I LLISTA DE CENTRES AUTORITZATS .....	FL-1400

**Identificació del model:**

Busqui aquesta etiqueta a la part posterior del seu armari. Necessitarà aquestes dades quan truqui per obtenir informació o ajuda tècnica.



## INSTRUCCIONS D'INSTAL·LACIÓ



### INSTAL·LACIÓ:



Per evitar descàrregues elèctriques, l'armari ha de connectar-se a terra de forma adequada i segura seguint la reglamentació local sobre instal·lacions elèctriques.

**(NOMÉS PER A EQUIPS AMB LA MARCA CE)**

Per evitar el risc de descàrregues elèctriques, aquest aparell ha d'estar connectat a d'altres aparells o superfícies de metall exposades a prop seu mitjançant un conductor de connexió equipotencial. A aquest efecte, l'aparell està equipat amb un terminal equipotencial. Aquest terminal equipotencial està marcat amb el símbol següent:



La taula a continuació mostra els valors elèctrics nominals de l'aparell:

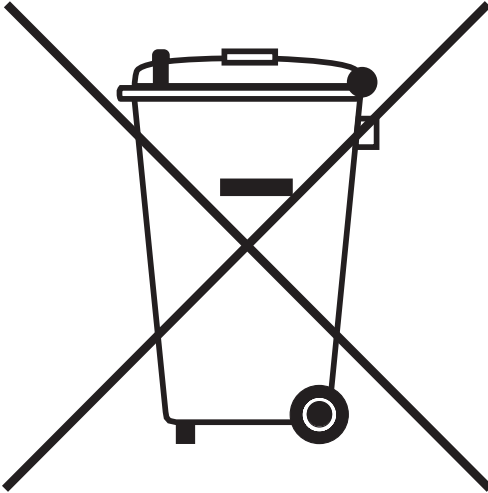
### ESPECIFICACIONS ELÈCTRIQUES:

Núm. de model	Volts	Watts	Amperes	Hertz	Fase
H137S273D1TBCE	230	1500	6,5	50	1
H137S27D1TBCE	230	2000	8,6	50	1

**Nota:** El número de model indicat és el d'un model bàsic. Pot incloure les lletres: L, GA, HT o acabar en S.

Armari escafaplat	<b>FL-2382-TB-CE</b>
Rev. 1 (3/16)	Pàgina 4 de 12

## INSTRUCCIONS D'INSTAL·LACIÓ I FUNCIONAMENT



### NOTA:

Els nostres productes han estat avaluats segons la directriu WEEE. També hem revisat els nostres productes per determinar si compleixen amb la directriu de Restricció de Substàncies Perilloses (RoHS) i hem modificat els nostres productes com era necessari per a complir la normativa. Per mantenir el compliment d'aquestes directrius, aquesta unitat no s'ha d'eliminar dipositant-la a un contenidor de deixalles de rebuig. Per reciclar-la correctament, posi's en contacte amb el Centre Autoritzat:

Eurocatering Equipment Limited  
Unit 3 Turnpike Close, Off Bilton Way  
Lutterworth Leicestershire, LE17 4YB  
Regne Unit

Aquest aparell no està indicat per a persones amb discapacitats físiques, sensorials o mentals (inclosos nens), o que no tinguin l'experiència i coneixements necessaris, llevat que una persona responsable de la seva seguretat els supervisi o doni instruccions relatives al seu ús. S'haurà de vigilar que els nens no juguin amb aquest aparell.

### INSTAL·LACIÓ:

1. Retiri tot el paper, material d'embalatge i peces de l'interior de l'armari.
2. Retiri el paper i el vinil de protecció de les superfícies exteriors de l'armari.
3. Col·loqui l'armari a una zona ben ventilada. Per mantenir la ventilació adequada, la banda dreta de l'armari, mirant-lo des de davant, ha d'estar a una distància de 61 cm de la paret o de l'objecte més proper.
4. Col·loqui l'armari sobre un terra anivellat. Pot ajustar les potes de l'armari girant la base del peu per anivellar l'aparell. Per fixar les potes al terra, pot utilitzar caragols.
5. Instal·li els panells convectors. Observi que hi ha un panell dret i un esquerre. Comprovi que encaixen.
6. Instal·li la unitat calefactorsa sobre la part superior de l'armari i introdueixi angles a les ranures dels panells convectors. Asseguri la unitat calefactorsa al lateral de l'armari amb els (4) caragols subministrats.
7. Endolli el cable d'alimentació a una presa de corrent adequada.

### FUNCIONAMENT:

#### ENGEGAR L'APARELL PER PRIMER COP:

1. Premi el commutador d'engegada i deixi l'armari en funcionament durant una hora.

**NOTA:** *NO INTRODUEIXI ALIMENTS A L'ARMARI!* Amb aquest pas es pretén cremar els olis i l'excés de material adhesiu del procés de fabricació.

2. Deixi que l'armari es refredi i netegi l'interior amb aigua calenta i detergent abans del primer ús.

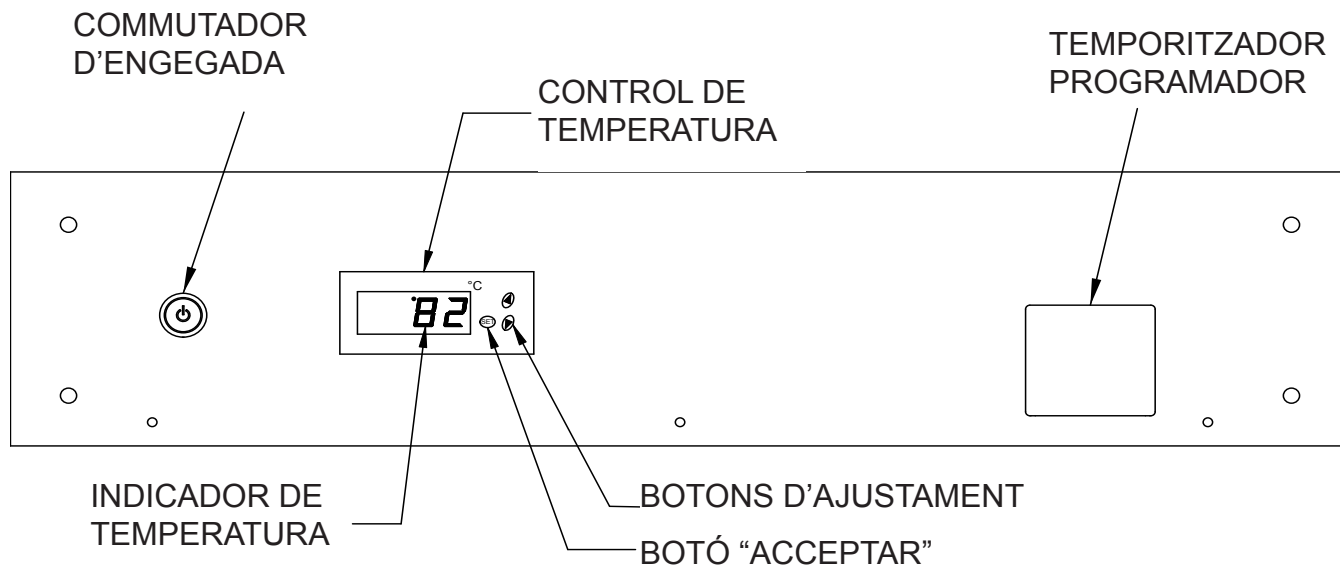
### **PRECAUCIÓ**

**Si l'equip està col·locat sobre rodes, no el mogui quan estigui en funcionament.**

### **ADVERTÈNCIA**

**L'aire és MOLT CALENT quan s'obre la porta.**

## INSTRUCCIONS DE FUNCIONAMENT I MANTENIMENT



### COM MANTENIR LA TEMPERATURA

1. Premi el commutador d'engegada. S'encendrà la llum d'engegada.
2. El control està preconfigurat per mantenir una temperatura mitjana de 74 °C. Les temperatures que s'indiquen canviaran durant la càrrega i descàrrega dels productes.
3. Preescalfi l'armari durant 45 minuts.
4. Carregui el producte a l'armari. La càrrega màxima recomanada és de 54 kg. **Vagi amb compte quan carregui un producte calent a l'armari, sobretot als prestatges superiors.**  
**Utilitzi roba de protecció, els productes poden vessar.**

**NOTA:** La temperatura de manteniment adequada pels aliments és de 60 °C o superior.

### COM CONFIGURAR EL TEMPORITZADOR:

Consulti les instruccions del model FL-2383.

### **ADVERTÈNCIA**

L'aire és **MOLT CALENT** quan s'obre la porta.

### COM NETEJAR LA UNITAT:

### **ADVERTÈNCIA**

#### **ABANS de netejar l'armari:**

1. **Apagui els controls i desconnecti'l de la xarxa elèctrica.**
2. **Deixi que es refredi.**

### **PRECAUCIÓ**

1. **NO** faci servir abrasius (llana d'acer) ni productes químics corrosius (clor, brom, iode o amoníac).
2. **NO** faci servir un polvoritzador d'aigua (de pressió) per netejar l'armari.

#### **Consells per a la neteja:**

1. Netegi qualsevol vessament el més aviat possible.
2. Netegi l'armari cada dia per evitar que la brutícia s'acumuli.
3. Faci una prova amb el netejador:
  - a) Segueixi les instruccions del fabricant del netejador.
  - b) No barregi netejadors.
  - c) Procuri que el netejador no degoti ni esquitxi.

**NOTA:** Pot treure les juntes per netejar-les.

Armari escafaplat	<b>FL-2382-TB-CE</b>
Rev. 1 (3/16)	Pàgina 6 de 12

## INSTRUCCIONS DE MANTENIMENT

### COM NETEJAR LA UNITAT (cont.):

	Tipus de brutícia	Netejador	Mètode
ARMARI Interior i exterior (acer inoxidable)	NETEJA DIÀRIA	Detergent suau i aigua calenta.	1. Aplicar amb un drap. 2. Esbandir. 3. Assecar amb un drap.
	TAQUES RESISTENTS	Abrasiu suau per a acer inoxidable.	1. Aplicar amb una esponja o un drap humits. 2. Fregar suaument. 3. Esbandir i assecar amb un drap.
	RESTES DE MENJAR CREMAT O GREIX	Netejador químic per forns d'acer inoxidable.	Seguir les instruccions del fabricant del netejador.
	TAQUES D'AIGUA i MENJAR INCRUSTAT	Vinagre	1. Aplicar amb un drap. 2. Esbandir i assecar.

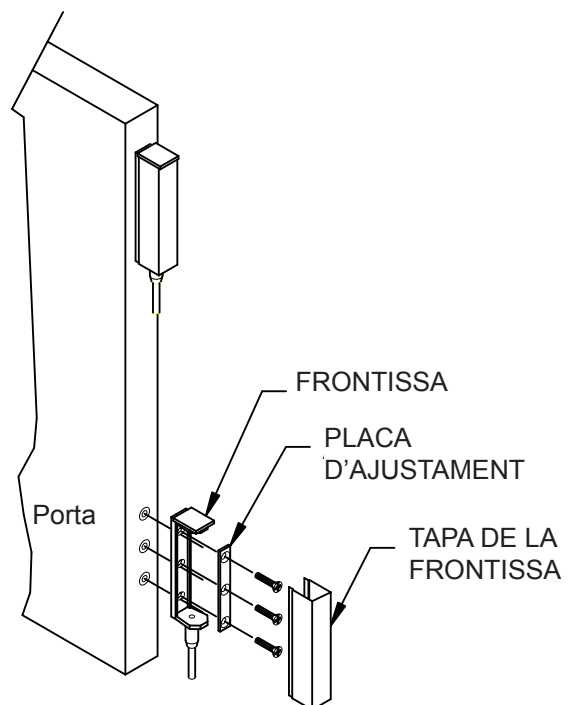
*\*Entre els detergent suaus s'inclouen sabons i netejadors no abrasius.*

### PRECAUCIÓ

**No inverteixi els sentit d'obertura de les portes, podria patir lesions.**

#### Com ajustar o assegurar les frontisses:

1. Obri la porta 180°, aixequi-la i retiri-la.  
Col·loqui-la al terra amb la part exterior cap amunt.
2. Retiri les cobertes de les frontisses amb un tornavís.
3. Afluixi els caragols que subjecten les frontisses a la porta. Els seus forats tenen ranures per poder ajustar-los.
  - a) Empenyi la frontissa cap enrere perquè la porta es tanqui amb més facilitat o
  - b) Empenyi la frontissa cap endavant per reduir l'espai entre la porta i l'armari.
4. Ajusti els caragols i comprovi la porta.



## INSTRUCCIONS DE MANTENIMENT GUIA DE RESOLUCIÓ DE PROBLEMES

### **ADVERTÈNCIA**

**SI LA UNITAT S'ESCALFA MASSA O NO S'APAGA, DESCONNECTI L'ALIMENTACIÓ AL PANELL DE DISTRIBUCIÓ. NO DESENDOLLI EL CABLE D'ALIMENTACIÓ!**

#### GRÀFIC DE RESOLUCIÓ DE PROBLEMES:

##### PROBLEMA

1. El commutador o el control NO s'il·lumina.
2. La unitat no s'escalfa o no s'escalfa correctament.
3. La unitat s'escalfa massa o no s'apaga.
4. El ventilador d'aire forçat no funciona o fa soroll.
5. El control del termòstat indica (356) o (-99).
6. El dispositiu GFCI (presa de corrent amb interruptor diferencial) es desconnecta.

##### CAUSA POSSIBLE

- 1a. El commutador està apagat (OFF).
- 1b. El cable d'alimentació està desendollat.
- 1c. L'interruptor de l'endoll s'ha desconnectat o el fusible s'ha fos.
- 1d. El commutador o el control estan defectuosos.
- 2a. El control de la temperatura està configurat a un valor massa baix o el commutador està apagat.
- 2b. Les portes estan massa obertes.
- 2c. Les juntes estan gastades o trencades.
- 2d. El termòmetre no indica la temperatura real. Comprovi la temperatura de l'armari amb un altre termòmetre.
- 2e. L'escalfador, el relé, el ventilador d'aire forçat o el control estan defectuosos.
- 3a. El termòstat, el relé, el limitador de temperatura o l'element calefactor estan defectuosos.
- 4a. El ventilador està defectuós.
5. El sensor de temperatura està defectuós.
- 6a. Endolli l'armari a una presa sense interruptor diferencial i configuri el control de la temperatura al màxim. Deixi l'armari en funcionament durant 1 hora perquè l'element d'escalfament elimini tota la humitat que pugui haver absorbit. Després d'això, endolli l'armari a la presa GFCI; l'armari hauria de funcionar amb normalitat. **Si el dispositiu GFCI continua desconnectant-se, truqui al Servei Tècnic Autoritzat.**

Si el cable d'alimentació està danyat, el fabricant, el servei tècnic o el personal qualificat l'haurà de substituir per evitar riscos.



Armari escafaplat	<b>FL-2382-TB-CE</b>
Rev. 1 (3/16)	Pàgina 8 de 12

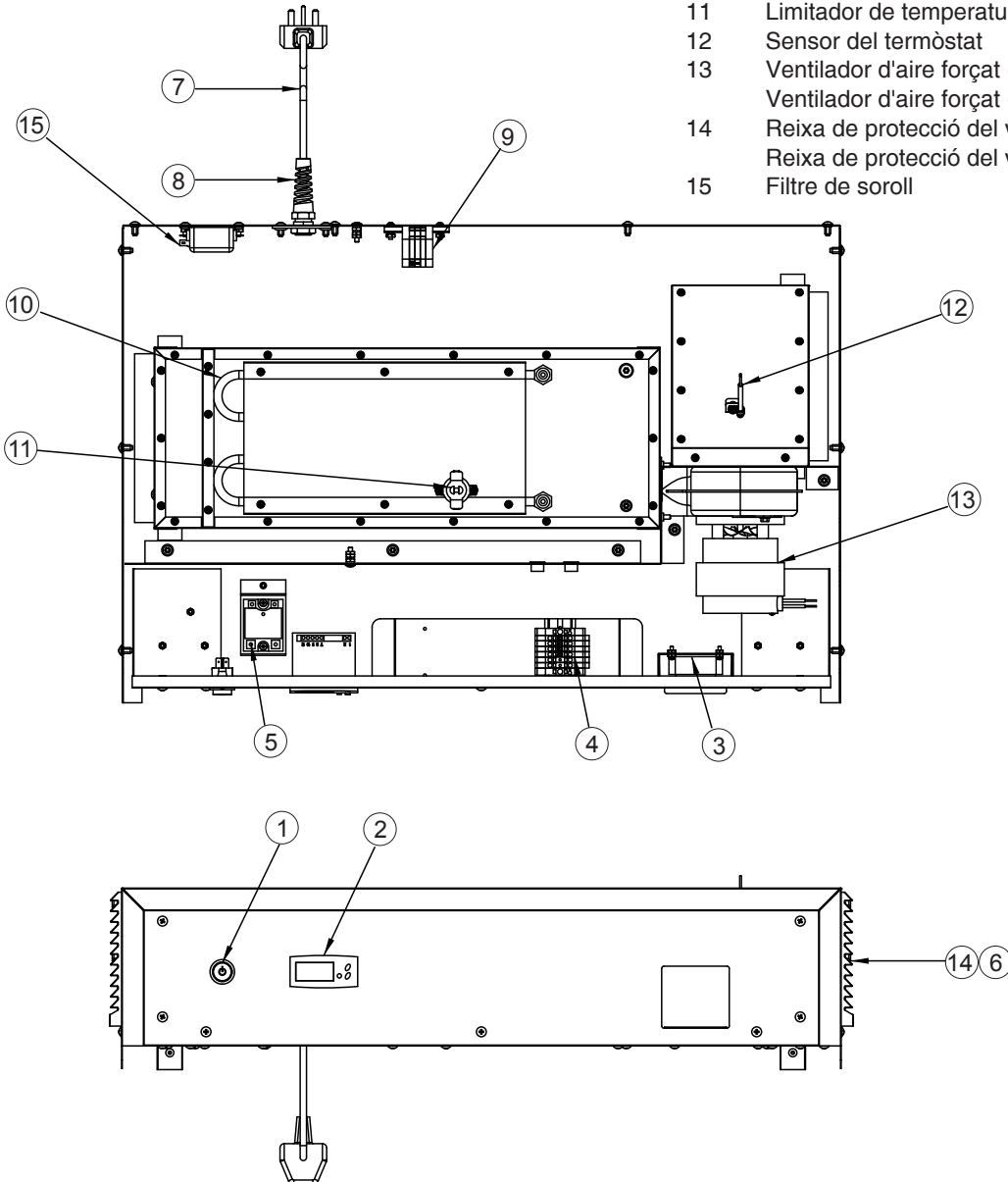
## PECES DE RECANVI

*Quan demani peces, inclogui tota la informació de la placa d'identificació.*

### PECES DE RECANVI DEL SISTEMA ELÈCTRIC:

Unitat calefactors (2000 W) HU671198CE  
Unitat calefactors (1500 W) HU671198CE

ARTICLE	DESCRIPCIÓ	NÚM. DE PEÇA
1	Commutador d'engegada	0808-125
2	Control del termòstat (2000 W)	0848-084-TB
	Control del termòstat (1500 W)	0848-084-TBH
3	Temporitzador programador	0849-102
4	Regleta de borns	0978-025
5	Relé d'estat sòlid	0857-134
6	Ventilador (2000 W)	0769-205
	Ventilador (1500 W)	0769-174
7	Cable d'alimentació	0810-174
8	Alleujador de tensió	0818-082
9	Regleta de borns (part posterior)	0978-026
10	Escafador d'aire (2000 W)	0811-023-K
	Escafador d'aire (1500 W)	0811-020-K
11	Limitador de temperatura	0848-085
12	Sensor del termòstat	0848-087
13	Ventilador d'aire forçat (2000 W)	0769-204
	Ventilador d'aire forçat (1500 W)	0769-182-K
14	Reixa de protecció del ventilador (2000 W)	0769-207
	Reixa de protecció del ventilador (1500 W)	0769-208
15	Filtre de soroll	0858-010

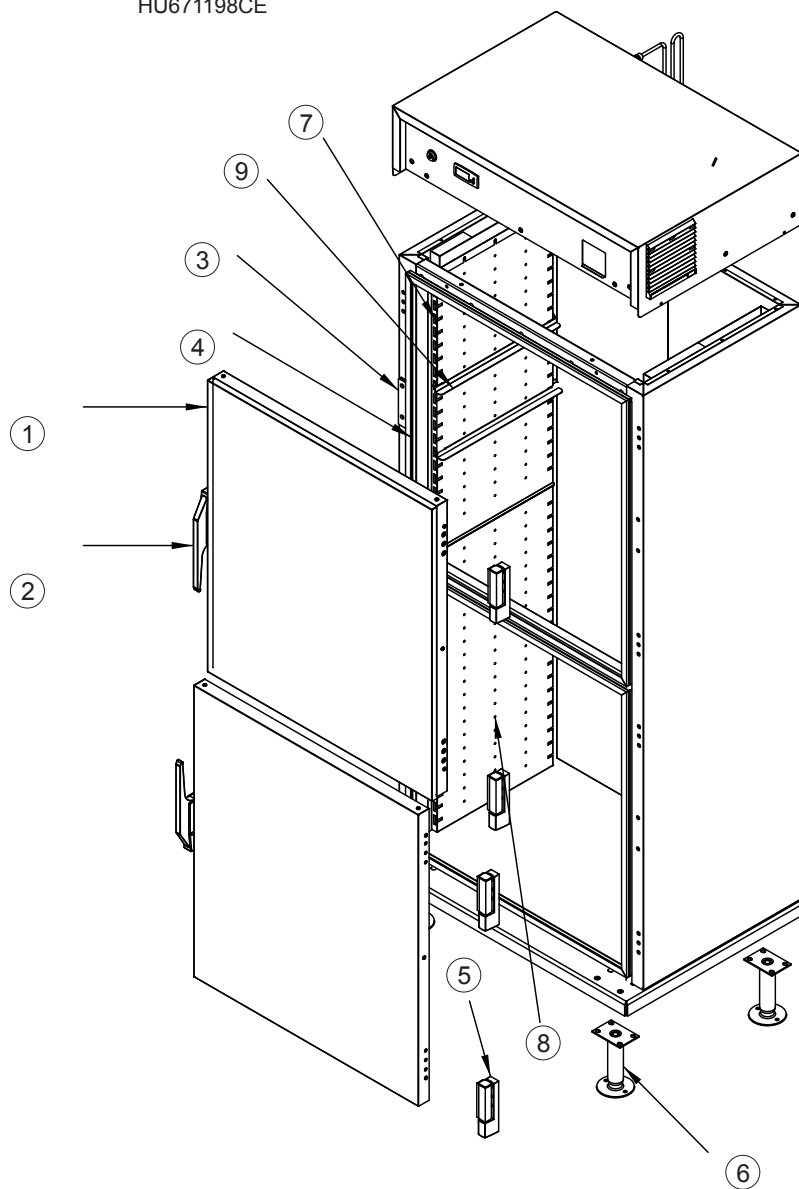




## PECES DE RECANVI

*Quan demani peces, inclogui tota la informació de la placa d'identificació.*

UNITAT CALEFACTORA SUPERIOR DESMUNTABLE  
HU671198CE



### PECES DE RECANVI DE L'ARMARI DE MIDA COMPLETA: H137S27D1TBCE

Article	Descripció	Núm. de peça	Article	Descripció	Núm. de peça
1	Porta	X12561-89	7	Panell convector, part superior	X12561-81
2	Dispositiu de tancament	1006-120-01-K	8	Panell convector, part inferior	X12561-36
3	Tanca magnètica	1006-120-02-K	9	Angle (joc de 2)	X12561-37-K
4	Junta	X12561-166		Safata de reixa	1170-247
5	Frontissa (joc de 2)	0519-087-K			
6	Potes (joc de 2)	1206-067-K1			

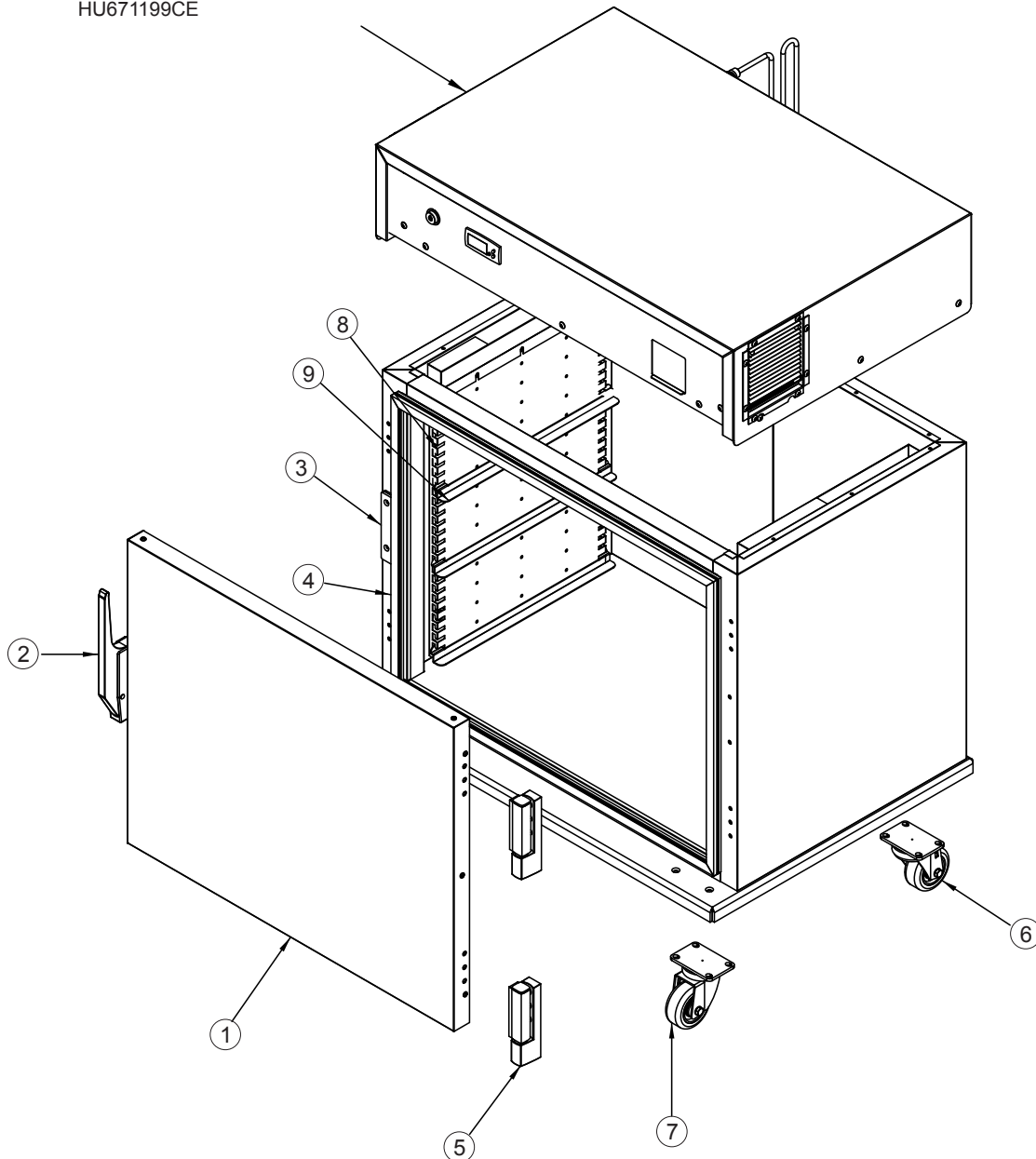
**Nota:** Pes màxim de l'aparell buit: 150 kg.

Armari escaifplats	<b>FL-2382-TB-CE</b>
Rev. 1 (3/16)	Pàgina 10 de 12

## PECES DE RECANVI

*Quan demani peces, inclogui tota la informació de la placa d'identificació.*

UNITAT CALEFACTORA SUPERIOR DESMUNTABLE  
HU671199CE



### PECES DE RECANVI DE L'ARMARI DE MITJA ALÇADA: H137S273D1TBCE

Artícle	Descripció	Núm. de peça	Artícle	Descripció	Núm. de peça
1	Porta	X12561-165	6	Roda orientable (una peça)	0569-313-K
2	Dispositiu de tancament	1006-120-01-K	7	Roda orientable amb fre (una peça)	0569-313-BK
3	Tanca magnètica	1006-120-02-K	8	Panell convector lateral	X12561-157
4	Junta	X12561-158	9	Angle (joc de 2)	X12561-37-K
5	Frontissa (joc de 2)	0519-087-K		Safata de reixa	1170-247

**Nota:** Pes màxim de l'aparell buit: 86,5 kg.

## ESQUEMA ELÈCTRIC

