

Gabinete de conservación	<b>FL-2371-LC</b>
Rev. 1 (2/17)	Página 1 de 9

## INSTRUCCIONES DE OPERACIÓN y MANTENIMIENTO

### Modelos: H138NPSCCLCMC5QRL - GABINETE DE MERCHANDISING



Número de modelo del gabinete: \_\_\_\_\_

Número de serie del gabinete: \_\_\_\_\_

Agencia de servicio autorizada: \_\_\_\_\_

Tel.: \_\_\_\_\_ Fax: \_\_\_\_\_

Conserve este manual para consultas en el futuro.

Gabinete de conservación	<b>FL-2371-LC</b>
Rev. 1 (2/17)	Página 2 de 9

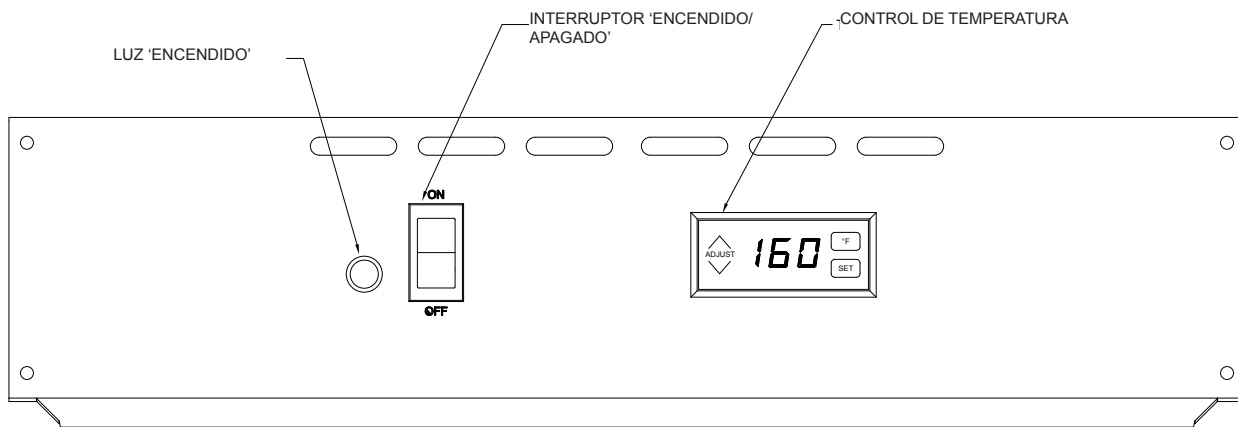


5925 Heisley Road • Mentor, OH 44060-1833 • EE. UU.

## INSTRUCCIONES DE INSTALACIÓN Y OPERACIÓN

### ESPECIFICACIONES ELÉCTRICAS:

N.º de modelo	Volts	Watts	Amperes	Hertz	Fases	NEMA
H138NPSCLCMC5QRL	120	2000	16.6	60	1	L5-20P



### INSTALACIÓN:

1. Extraiga todo el papel y el material de empaque del interior del gabinete.
2. Extraiga el material vinílico y el papel de protección de las superficies exteriores del gabinete.
3. Para la instalación en la estantería consulte la pagina 8.
4. Coloque el gabinete en un lugar bien ventilado.
5. Coloque el gabinete sobre un piso nivelado.
6. Enchufe el extremo del cordón eléctrico en un tomacorriente de pared adecuado.
7. Para invertir la apertura de puertas, vea la página 4.

### PUESTA EN MARCHA POR PRIMERA VEZ:

1. Lleve el interruptor 'ENCENDIDO/APAGADO' a la posición 'ENCENDIDO' (ON) y deje la unidad funcionando durante una hora.

**NOTA: NO COLOQUE ALIMENTOS DENTRO DEL GABINETE.**

Este paso es para quemar el exceso de adhesivos y los aceites utilizados en la fabricación.

2. Antes del primer uso, deje enfriar el gabinete y limpie el interior con agua caliente y detergente.

### CÓMO CONSERVAR:

1. Lleve el interruptor 'ENCENDIDO/APAGADO' a la posición 'ENCENDIDO' (ON). La luz 'ENCENDIDO' se encenderá.
2. El control se ajusta para mantener una temperatura promedio de 160 °F. Las temperaturas del indicador cambiarán durante la carga y descarga del producto.
3. Precaliente el gabinete durante 45 minutos.
4. Coloque el producto en el gabinete.

**NOTA:** La temperatura correcta para la conservación de alimentos es 140 °F / 60 °C o mayor.



El aire está **MUY CALIENTE** cuando se abre la puerta.



**La protección de entrada del soplador debe estar colocada antes de hacer funcionar el gabinete.**

## INSTRUCCIONES DE MANTENIMIENTO

### ADVERTENCIA

#### ANTES de limpiar el gabinete:

1. **Desenchufe el gabinete del tomacorriente de pared.**
2. **Déjelo enfriar.**

### ATENCIÓN

1. **NO** utilice abrasivos (lana de acero) ni productos químicos agresivos (cloro, bromo, iodo o amoníaco).
2. **NO** utilice un rociador de agua (a presión) para limpiar el gabinete.

#### Consejos de limpieza:

1. Limpie los derrames tan pronto como sea posible.
2. Limpie el gabinete diariamente para evitar la acumulación excesiva de suciedad.
3. Haga una prueba de limpieza de manchas con el limpiador:
  - a) Siga las instrucciones del fabricante del limpiador.
  - b) No mezcle limpiadores.
  - c) Evite goteos y salpicaduras.

#### Cómo Limpiar Rejillas De Alambre:

1. Quite todos los elementos de los estantes.
2. Coloque toallas debajo del área en la que va a limpiar.
3. Rocíe los estantes con un limpiador desengrasante y espere dos minutos.
4. Restriegue los estantes con un cepillo. Utilice un cepillo de dientes para llegar al espacio entre los alambres.
5. Frote con una esponja húmeda y agua tibia. Seque con toallas.

#### CÓMO LIMPIAR LA UNIDAD:

	Tipo de suciedad	Limpiador	Método
<b>GABINETE</b> Interior y exterior (Acero inoxidable)	LIMPIEZA DIARIA	Agua caliente y detergente suave.	1. Pase una esponja o paño. 2. Enjuague con agua. 3. Seque.
	MARCAS Y MANCHAS REBELDES	Abrasivo suave especial para acero inoxidable.	1. Aplique con una esponja o paño húmedo. 2. Frote suavemente. 3. Enjuague con agua y seque.
	COMIDA O GRASA QUEMADA	Limpiador químico de hornos especial para acero inoxidable.	Siga las instrucciones del fabricante del limpiador de hornos.
	MARCAS Y SARRO DE AGUA DURA	Vinagre	1. Limpie con un hisopo o con un paño. 2. Enjuague y seque.

*\*Los detergentes suaves incluyen jabones y limpiadores no abrasivos.*

**Nota:** Las juntas pueden quitarse para la limpieza.



## ADVERTENCIA

RIESGO DE INCENDIO O DE CHOQUE ELÉCTRICO  
NO ABRIR



ADVERTENCIA: PARA REDUCIR EL RIESGO DE INCENDIO O DE CHOQUE ELÉCTRICO, NO RETIRE LA CUBIERTA NI EL DORSO

EN EL INTERIOR NO HAY PIEZAS REPARABLES POR EL USUARIO

LAS REPARACIONES DEBEN ESTAR A CARGO DE PERSONAL DE SERVICIO AUTORIZADO ÚNICAMENTE

Gabinete de conservación	<b>FL-2371-LC</b>
Rev. 1 (2/17)	Página 4 de 9

## INSTRUCCIONES DE MANTENIMIENTO

### CÓMO INVERTIR LA APERTURA DE LA PUERTA DOBLE:

1. Abra la puerta 180°, levántela y quítela. Apóyela, con el lado externo hacia arriba.
2. Desencaje las cubiertas de bisagra con un destornillador común.
3. Desatornille las bisagras y la agarradera, y vuelva a montarlas en los lados opuestos de la puerta (asegúrese de que el pasador de bisagra esté abajo).
4. Quite las bisagras del gabinete con los soportes de tope de puerta. Quite los tornillos que tapan los agujeros de bisagra correspondientes en el lado opuesto del gabinete.
5. Levante y gire 180° la leva plástica de cada bisagra del gabinete. Utilice un destornillador para eyectarla, si fuera necesario (vea la Figura 1). Monte las bisagras y los soportes de tope de puerta en el lado opuesto del gabinete (vea la Figura 2).
6. Vuelva a colocar la puerta en el gabinete y ajuste/apriete las bisagras como se muestra en la página 5.



Figura 1  
Bisagra derecha (como se envía)



Observe la posición del intervalo curvado de la leva después de haberla girado 180°.

Figura 2  
Bisagra izquierda

## INSTRUCCIONES DE MANTENIMIENTO GUÍA DE LOCALIZACIÓN DE FALLAS

### Cómo ajustar/apretar las bisagras:

1. Abra la puerta 180°, levántela y quítela. Apóyela, con el lado externo hacia arriba.
2. Desencaje las cubiertas de bisagra con un destornillador.
3. Afloje los tornillos que sujetan las bisagras a la puerta. Esos agujeros están ranurados para posibilitar el ajuste.
  - a) Empuje la bisagra hacia atrás para que la puerta se cierre con más facilidad; o
  - b) Tire de la bisagra hacia adelante para cerrar el intersticio entre la puerta y el gabinete.
4. Apriete los tornillos y luego pruebe la puerta.

### Cómo ajustar apriete las bisagras de puerta completa:

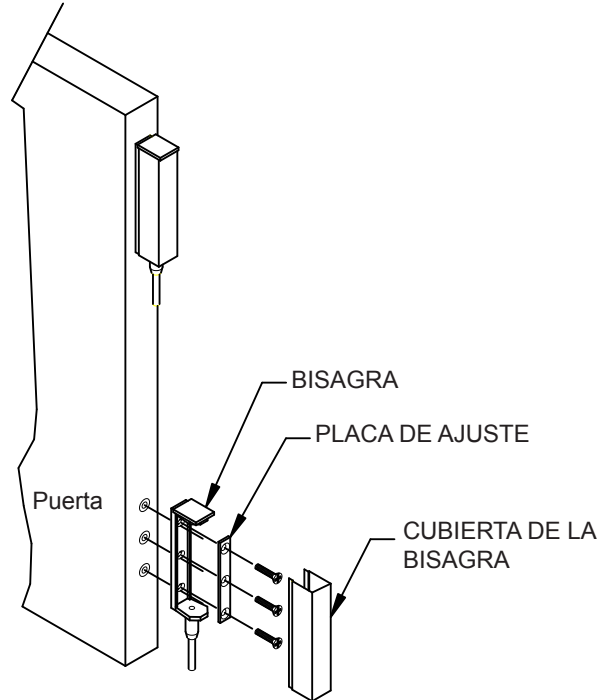
1. Afloje los tornillos que sujetan la bisagra a la puerta
2. Empuje o tire de la bisagra según las instrucciones anteriores.

### FALLA

1. La luz 'ENCENDIDO' (*amarilla*) NO se enciende.
2. La unidad no calienta.
3. La unidad se calienta demasiado o no se apaga.
4. El soplador no funciona o hace ruido.
5. El dispositivo interruptor de falla a tierra (GFCI) se dispara

### CAUSA POSIBLE

- 1a. El interruptor está en posición 'APAGADO' (OFF).
  - 1b. El cordón eléctrico está desenchufado del tomacorriente de pared.
  - 1c. El interruptor automático/fusible previo al tomacorriente se disparó/se quemó.
  - 2a. El control de temperatura está ajustado demasiado bajo.
  - 2b. El interruptor está en posición 'APAGADO' (OFF).
  - 3a. Piezas eléctricas defectuosas.
- DESENCHUFE LA UNIDAD DEL TOMACORRIENTE DE PARED.**
- 4a. Soplador defectuoso.
  - 5a. El aislamiento interior del elemento calentador puede haber absorbido algo de humedad. Esto puede haber ocurrido si el gabinete no se ha utilizado durante un período prolongado, o durante su transporte y almacenamiento. Enchufe el gabinete en un tomacorriente sin interruptor de falla a tierra (GFCI) y lleve el control de temperatura al máximo. Deje funcionar el gabinete durante 1 hora, aproximadamente, para que se seque en el elemento calentador la humedad que pudiera haberse absorbido. Si el interruptor automático se dispara, llame al agente de servicio autorizado por la fábrica. Después de secar el elemento calentador, enchufe el gabinete en el tomacorriente con interruptor de falla a tierra (GFCI); el gabinete debe funcionar correctamente. Si el dispositivo interruptor de falla a tierra (GFCI) continúa disparándose, llame al agente de servicio autorizado por la fábrica.

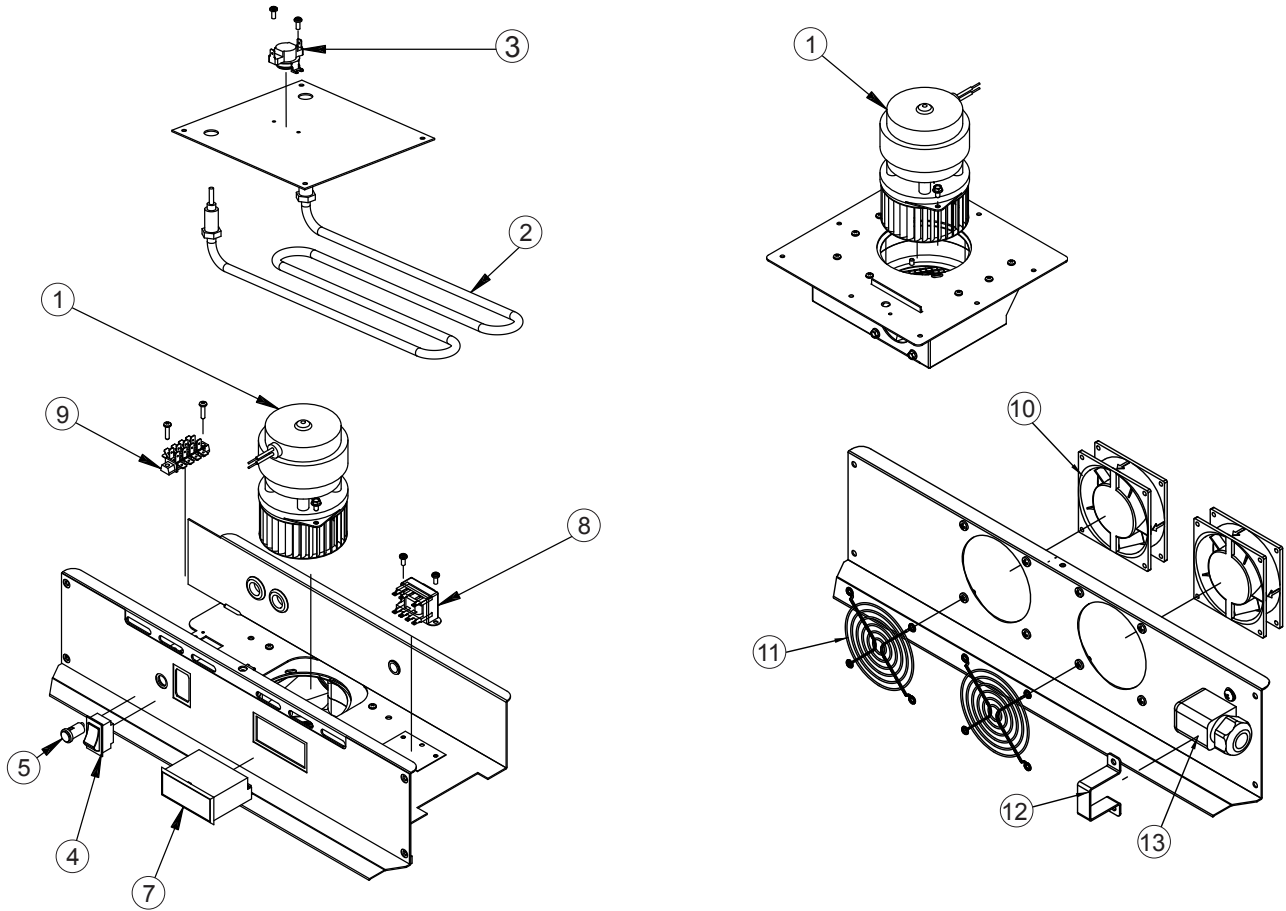


Interruptor de falla a tierra (GFCI): un tomacorriente con interruptor de falla a tierra (GFCI) es un dispositivo que desenergiza un circuito cuando detecta una circulación peligrosa de corriente a tierra. La intención de un dispositivo GFCI es minimizar la probabilidad de que se produzca un choque eléctrico.

Gabinete de conservación	<b>FL-2371-LC</b>
Rev. 1 (2/17)	Página 6 de 9

## PIEZAS DE REPUESTO

Cuando pida piezas de repuesto, incluya toda la información de la placa de características

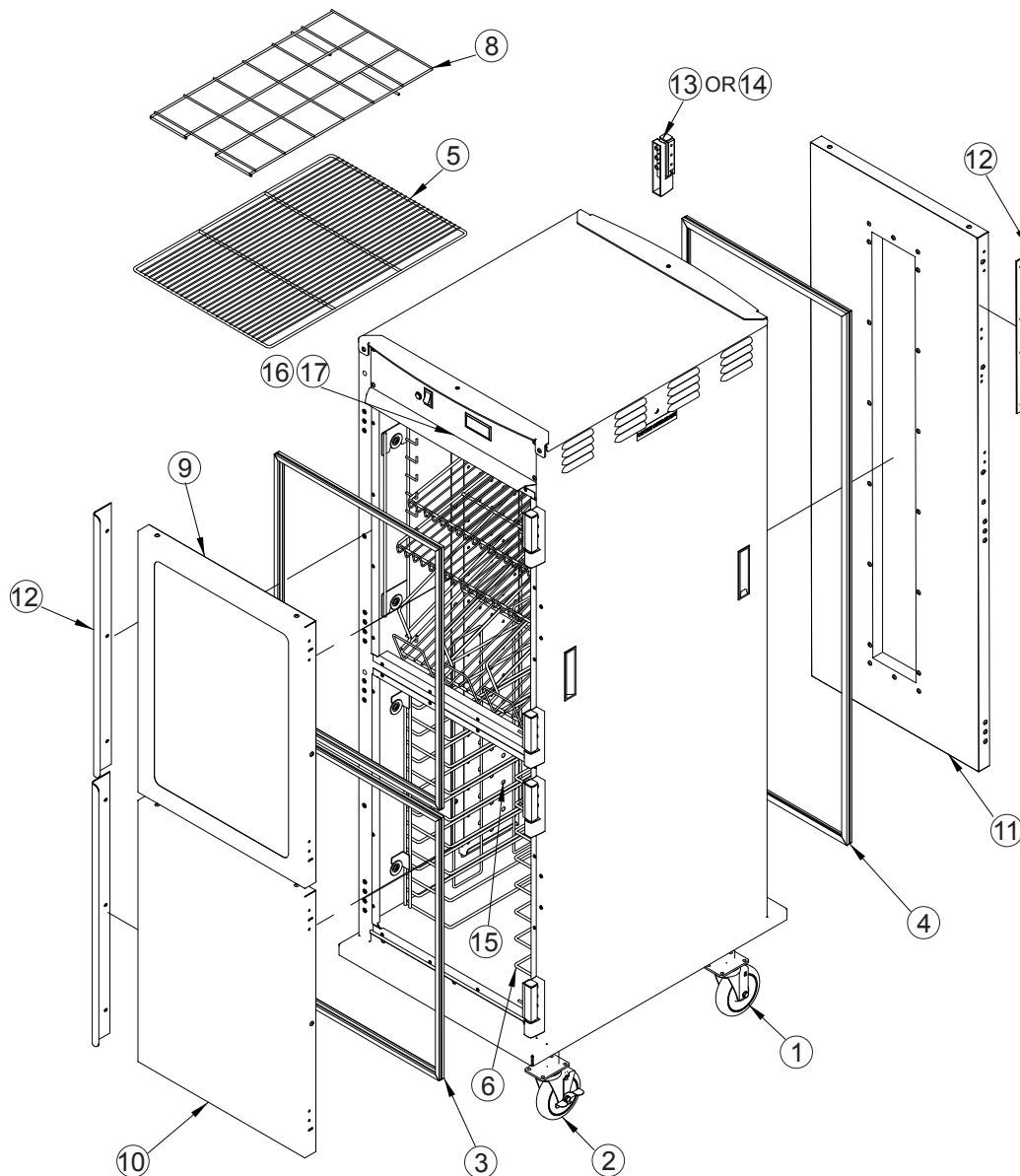


### ÍTEM DESCRIPCIÓN

ÍTEM	DESCRIPCIÓN		120 V
1	Juego de soplador		0769-180-K-LC
2	Juego de calentador de aire	1850 watts	0811-022-K
3	Límite superior		0848-060
4	Interruptor 'ENCENDIDO/APAGADO'		0808-116-K
5	Luz 'ENCENDIDO'		0766-094
	Relé de estado sólido (no se muestra)		0857-134
7	Controlador de temperatura		0848-075-LCK
8	Transformador (utilizado con el Controlador de temperatura)		0769-159
9	Bloque de terminales (4 polos)		0852-093
	Bloque de terminales (2 polos)		0852-091
10	Ventilador		0769-165
	Cordón eléctrico (no se muestra)	20 A	0810-065-14-LK
11	Protección de ventilador		0769-167
12	Soporte de cordón		0553-757
13	Aliviador de tensiones, 90°		0818-095

## PIEZAS DE REPUESTO

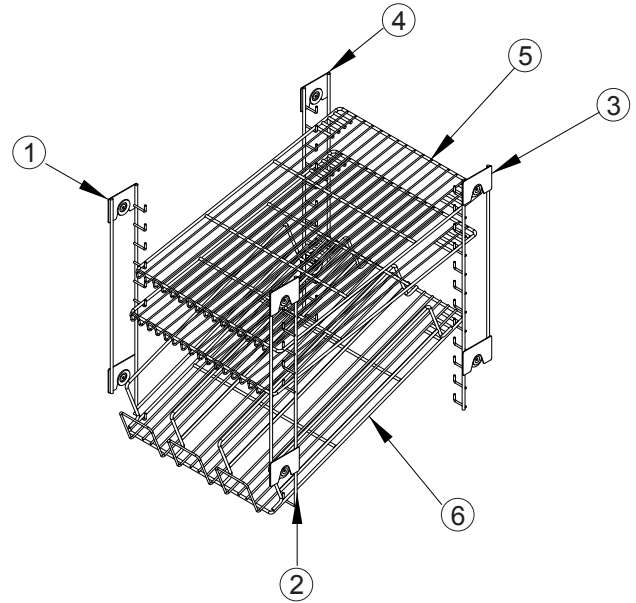
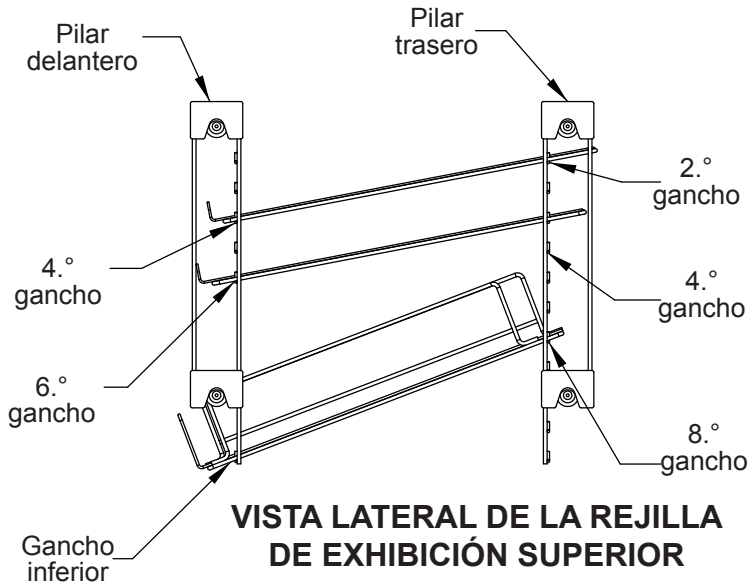
Quando pida piezas de repuesto, incluya toda la información de la placa de características



### PIEZAS DE REPUESTO DEL GABINETE:

Ítem	Descripción	N.º de pieza	Ítem	Descripción	N.º de pieza
1	Ruedecilla	0569-306-K	10	Puerta delantera maciza	1221-534-LCK
2	Ruedecilla con freno	0569-306-BK	11	Puerta trasera con ventana	1221-629-LCK
3	Junta de puerta delantera	0861-245-K	12	Manija de puerta	0911-115-LCK
4	Junta de puerta trasera	0861-246-K	13	Juego de bisagras extraíble (conjunto de 2)	0519-114-LCK
5	Estante de alambre	1170-005	14	Bisagra plana	0519-089-K
	Inserto de rejilla (Superior)	Consulte la página 8	15	Túnel de aire	0546-120
6	Inserto de rejilla (inferior)	1170-213-LCK	16	Pantalla de luz, completar	0820-058
8	Protección de alambre de la entrada del soplador	1170-211	17	Kit bombilla (conjunto de 5)	0820-059-01
9	Puerta delantera con ventana	1221-610-LCK			

Gabinete de conservación	<b>FL-2371-LC</b>
Rev. 1 (2/17)	Página 8 de 9



### INSTRUCCIONES DE REEMPLAZO DE LA BOMBILLA HALÓGENA:

1. Pase el interruptor ENCENDIDO/APAGADO (PWR) a la posición APAGADO (OFF), DESENCHUFE la unidad del tomacorriente de pared y deje que se enfríe, para prevenir CHOQUES ELÉCTRICOS y QUEMADURAS.
2. Inserte un destornillador pequeño entre el lente y el tornillo de montaje con un ángulo de 45 grados, y aplique presión mientras tira del lente hacia abajo. ¡NO DEJE CAER EL LENTE DE VIDRIO!
3. Extraiga la bombilla EN LÍNEA RECTA. Si fuera necesario, haga palanca suavemente en la base de la bombilla con un movimiento serpenteante.

### PIEZAS DE REEMPLAZO DE LA REJILLA DE EXHIBICIÓN

Ítem	Descripción	N.º de pieza
1	Pilar izquierdo	1170-239
2	Pilar derecho	1170-240
3	Pilar trasero derecho	1170-237
4	Pilar trasero izquierdo	1170-238
5	Estante de alambre	1170-223
6	Estante de alambre	1170-236

**NOTA:** Para asegurar la vida útil más prolongada de la bombilla, NO maneje una bombilla nueva con las manos descubiertas. Utilice para la instalación un guante o paño limpio.



## DIAGRAMA DE CONEXIONES

