

حجرة تسخين	FL-2344-DOM-SA-ARA
نسخة 0 (15/8)	صفحة 1 من 12

تعليمات التشغيل والصيانة لأفران التسخين من مجموعة الموديلات H138NPSCDOM-SA



H138NPSCDOM2MQSA



H138NPSCDOM3MQSA

رقم موديل حجرة التسخين: _____
الرقم المتسلسل لحجرة التسخين: _____
وكالة الخدمة المرخصة: _____
رقم الهاتف: _____ رقم الفاكس: _____

يرجى الاحتفاظ بهذا الدليل للرجوع إليه في المستقبل

حجرة تسخين	FL-2344-DOM-SA-ARA
نسخة 0 (15/8)	صفحة 2 من 12

CRES COR®
5925 Heisley Road • Mentor, OH 44060-1833

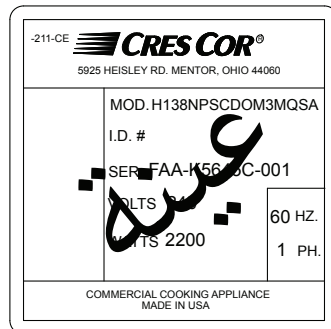
الصفحة

البند

4,3	تعليمات التركيب
5,4	تعليمات التشغيل
5	منظر للوحة التحكم
	تعليمات الصيانة
6,5	كيف تنظف الوحدة
6	تعليمات صيانة الوحدة
7	دليل تحري الخلل
8	قطع الغيار (الكهربائية)
9	قطع الغيار للموديل H138NPSCDOM2MQSA
10	قطع الغيار للموديل H138NPSCDOM3MQSA
11	مخطط تمرير الأسلاك
FL-1400	سياسة الخدمة وقائمة بوكالات الخدمة

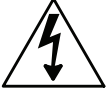
التعرف على الموديل:

يرجى مراجعة بطاقة كهذه موضوعة في الجهة الخلفية للوحدة. تحتاج للمعلومات المبينة على البطاقة عند الاتصال لطلب الخدمة أو إن كان لديك أسئلة.



حجرة تسخين	FL-2344-DOM-SA-ARA
نسخة 0 (15/8)	صفحة 3 من 12

تعليمات التركيب



تحذير



خطر الحريق أو الصعقة الكهربائية
لا تفتح

تحذير: لتقليل مخاطر الحريق أو الصعقة الكهربائية،
لا تفصل الغطاء (أو القسم الخلفي)
لا يوجد أجزاء يمكن صيانتها من قبل المستخدم في الداخل
التصليح يجب أن ينفذ من قبل أفراد صيانة مؤهلين فقط.

التركيب:



تحذير

خطر الصعقة

للتجنب الصعقة الكهربائية، يجب أن يتم تأريض حجرة التسخين بشكل مناسب وبطريقة آمنة مع الامتثال لقوانين الكهرباء المحلية.

(للمعدات الحاوية على علامة CE فقط)

للتجنب الصعقة الكهربائية، يجب ربط هذا الجهاز بأجهزة أخرى أو بأسطح معدنية يمكن لمسها قريبة من هذا الجهاز ومجهزة بموصل متساوي الجهد. تم تجهيز هذا الجهاز بمشبك متساوي الجهد لهذا الغرض. ويحتوي المشبك المتساوي الجهد على الرمز التالي:



يرجى مراجعة الجدول المبين أدناه لمعرفة المواصفات الكهربائية:

المواصفات الكهربائية:

رقم الموديل	فولت	واط	أمبير	هرتز	طور
H138NPSCDOM2MQSA	240	1550	6.7	60	1
H138NPSCDOM3MQSA	240	2200	9.5	60	1

ملاحظة: رقم الموديل المذكور أعلاه هو للموديل الأساسي. وقد يتضمن الأحرف: **HT**, **GA**, **L**, أو ينتهي بالحرف **S**

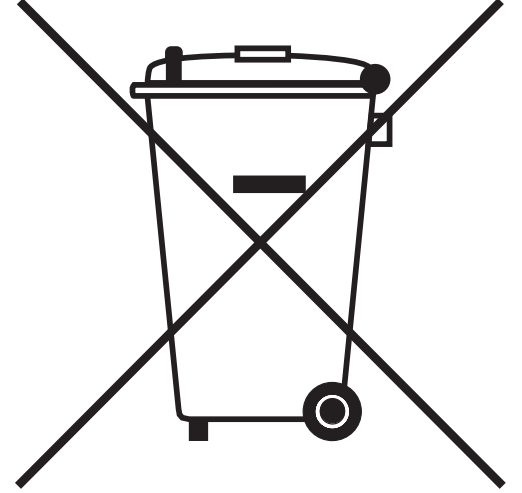
حجرة تسخين	FL-2344-DOM-SA-ARA
نسخة 0 (15/8)	صفحة 4 من 12

تعليمات التركيب والتشغيل

ملاحظة:

تم تقييم منتجاتنا بحسب توجيه نفايات المعدات الكهربائية والإلكترونية WEEE. كما قمنا بمراجعة منتجاتنا لتحديد ما إذا كانت تتوافق مع توجيه الحد من استخدام المواد الخطرة (RoHS) وأعدنا تصميم منتجاتنا إن اقتضى الأمر لكي تتوافق مع التوجيه. ولمواصلة الامتثال مع هذه التوجيهات، يجب عدم التخلص من هذه الوحدة وكأنها نفايات غير مفروزة. للتخلص السليم من هذه الوحدة، يرجى الاتصال بالوكيل المعتمد:

Eurocatering Equipment Limited
Unit 3 Turnpike Close, Off Bilton Way
Lutterworth Leicestershire, LE17 4YB
United Kingdom



التشغيل:

التشغيل للمرة الأولى:

1. اضغط مفتاح الطاقة POWER إلى وضعية التشغيل "ON"، ثم اسمح للحجرة بالتشغيل لمدة ساعة واحدة.

ملاحظة: لا تضع مأكولات ضمن الحاوية

الهدف من هذه الخطوة حرق زيوت مرحلة التصنيع وفائض المواد اللاصقة.

2. دع الحجرة تبرد ثم امسح القسم الداخلي بالماء ومحلول التنظيف قبل أول استخدام.

تحذير

يجب أن يكون وافي مدخل مروحة النفاخ في مكانه قبل تشغيل الوحدة.

الهواء يكون ساخن للغاية عند فتح الباب.

تحذير

ليس المقصود من هذا الجهاز أن يستخدم من قبل أشخاص (بما فيهم الأطفال) الذين يعانون من انخفاض في القدرات الحسية أو الفكرية أو الجسدية، ولا الذين يفتقدون للخبرة والمعرفة بطريقة تشغيلها، ما لم يتم الإشراف عليهم وإعطائهم تعليمات حول استخدام الجهاز من قبل شخص مسؤول عن سلامتهم. يجب الإشراف على الأطفال للتأكد من أنهم لا يلعبون بالجهاز.

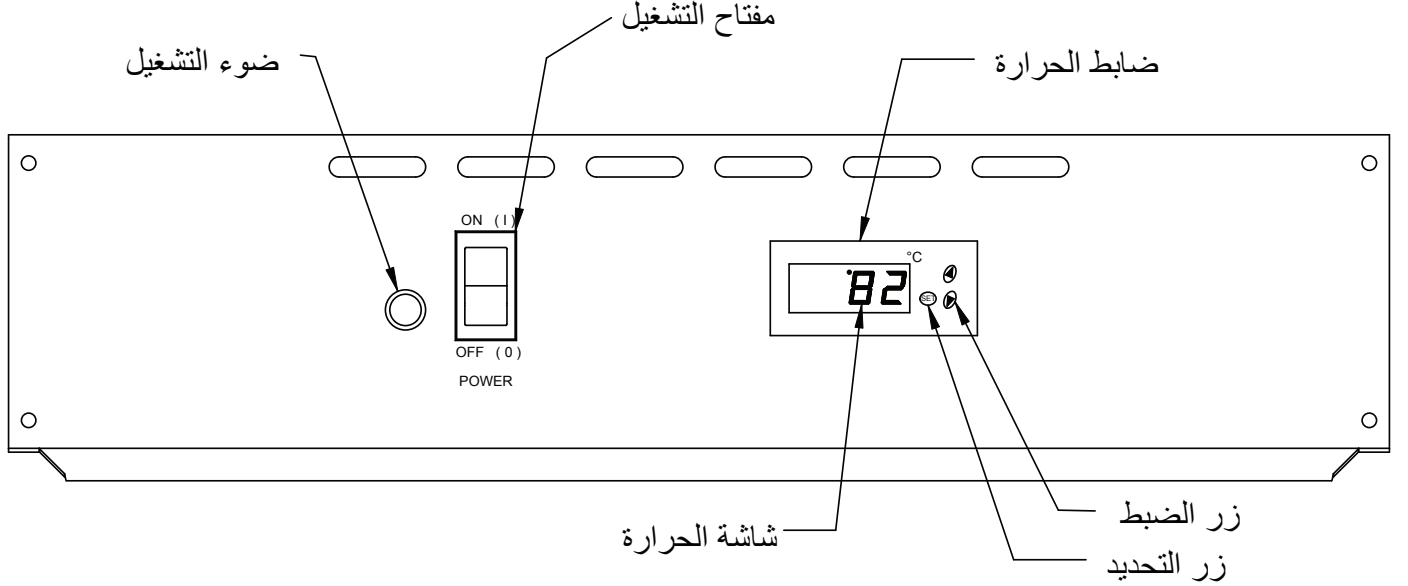
التركيب:

1. افصل كل مواد التغليف والورق من القسم الداخلي للحجرة.
2. افصل الورق الواقي والمواد البلاستيكية التي تغطي الأسطح الخارجية للوحدة.
3. ضع الوحدة في منطقة جيدة التهوية.
4. ضع الوحدة على سطح مستوي.
5. أوصل طرق المقبس في المنفذ الصحيح.

تنبيه

لا تعكس طريقة فتح الأبواب لأن ذلك قد يسبب الأذى.

تعليمات التشغيل والصيانة



كيفية تنظيف الوحدة

كيفية تشغيل الوحدة وحفظ الحرارة:

1. اضغط مفتاح التشغيل إلى وضعية التشغيل "ON". يتوهج ضوء التشغيل.
2. ضابط التحكم بالحرارة مهياً للمحافظة على متوسط درجة حرارة قدره 82 درجة مئوية. سوف تتغير درجة الحرارة المعروضة أثناء تحميل وتفريغ الأطعمة.
3. سخن الوحدة بشكل مسبق لمدة 45 دقيقة.
4. ضع منتجات في الوحدة.

ملاحظة: درجة حرارة إبقاء الأطعمة ساخنة هي 140 درجة فهرنهايت / 60 درجة مئوية أو أعلى.

تحذير

قبل تنظيف الوحدة:

1. أطفئ جميع الضوابط وافصل الوحدة من مصدر الطاقة.
2. دع الوحدة تبرد.

تنبيه

1. لا تستخدم المواد المخرشة (مثل الصوف الفولاذي ولا المواد الكيماوية القوية (مثل الكلورين، أو البروم، أو اليود، أو الأمونيا).
2. لا تستخدم رشاشات الماء (العاملة بالضغط) لتنظيف حجرة التسخين.

الهواء يكون ساخن للغاية عند فتح الباب.

تحذير

نصائح للتنظيف:

1. امسح المواد المنسكبة في أقرب فرصة.
2. نظف حجرة التسخين يومياً لتجنب تراكم الغبار بشكل كثيف.
3. اختبر مواد التنظيف بواسطة تنظيف بقعة صغيرة أولاً. أ. اتبع تعليمات الشركة الصانعة لمواد التنظيف. ب. لا تخلط بين مواد التنظيف. ت. تجنب تناثر مواد التنظيف.

ملاحظة: يتم فك الحشوات من أجل تنظيفها.

حجرة تسخين	FL-2344-DOM-SA-ARA
نسخة 0 (15/8)	صفحة 6 من 12

تعليمات التشغيل

كيف تنظف الوحدة (تابع):			
الأوساخ	المنظف	الطريقة	
تنظيف يومي	بالمنظف المعتدل والماء الساخن.	1. بالإسفننج أو قطعة قماش. 2. اشطف بالماء 3. امسحها لتجففها.	الحجرة السطح الداخلي والخارجي (من الستانلس ستيل)
البقع الصعبة والمستعصية	مواد كاشطة معتدلة مناسبة للستانلس ستيل	1. طبقها بواسطة اسفنجة مبللة أو قطعة قماش مبللة. 2. افرك بلطف 3. اشطف بالماء وامسحها لتجففها.	
الطعام الملتصق أو الشحم	منظف كيميائي للأفران مناسب للستانلس ستيل	اتبع تعليمات الشركة الصانعة للمنظف	
بقع الماء الصعبة والتكلس	الخل	1. امسح بقطعة قماش 2. واشطفها ثم جففها	
*المنظفات المعتدلة تشمل الصابون والمنظفات غير المخرشة.			

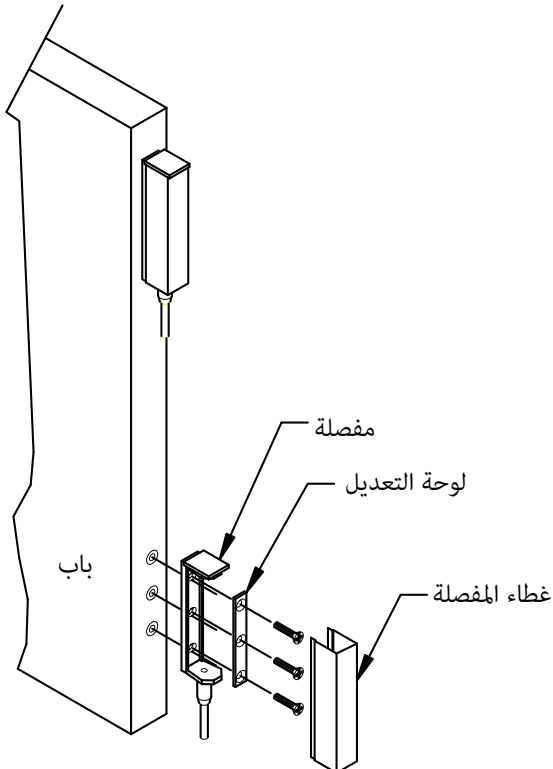
تنبيه



لا تعكس طريقة فتح الأبواب لأن ذلك قد يسبب الأذى.

كيف تضبط / تثبت المفصلات:

- افتح الباب بزاوية 180 درجة، ثم ارفعه نحو الأعلى وافصله. ضع الباب على سطح مستوي بحيث يكون القسم الخارجي نحو الأعلى.
- افصل أغطية المفصلات بالاستعانة بمفك براغي.
- حل البراغي التي تثبت المفصلة بالباب هذه الثقوب محززة لتسهيل عملية الضبط.
أ) ادفع المفصلة نحو الوراء لتسهيل عملية إغلاق الباب، أو
ب) اسحب المفصلة نحو الأمام لتغلق الفجوة بين الباب والحجرة.
- ثبت البراغي وافحص الباب



حجرة تسخين	FL-2344-DOM-SA-ARA
نسخة 0 (15/8)	صفحة 7 من 12

تعليمات الصيانة دليل تحري الخلل

تحذير 

إن أصبحت حجرة التسخين ساخنة بمقدار كبير أو لم تطفأ، فأفصل الطاقة عند لوحة التفريع، ولا تفصل شريط الكهرباء.

المخطط البسيط لتحري الخلل:

الخلل

1. ضوء الطاقة لا يتوهج

السبب المحتمل

- أ-1 المفتاح في وضعية المطفأ "OFF"
- ب-1 الشريط مفصول من مأخذ الحائط.
- ج-1 اصل الدارة أو الصاهر نشط

2. الوحدة لا تسخن أو أنها لا تسخن بشكل مناسب

- أ-2 ضابط الحرارة موضوع عند قيمة صغيرة
- ب-2 المفتاح في وضعية المطفأ "OFF"
- ج-2 الأبواب مفتوحة بتردد كبير
- د-2 الحشوات مهترئة أو ممزقة
- هـ-2 مقياس الحرارة لا يقرأ درجة الحرارة الصحيحة. افحص حرارة الحجرة باستخدام مقياس حرارة آخر.

3. الوحدة تسخن بشدة أو لا تطفأ

أ-3 مقياس الحرارة أو المنفاخ بهم ضرر

4. المنفاخ لا يعمل أو يصدر ضجيج

أ-4 المنفاخ به ضرر

5. المنفاخ لا يعمل أو يصدر ضجيج

- أ-5 أوصل حجرة التسخين إلى مأخذ لا يحتوي فاصل دارة واقى GFCI ثم اضبط ضابط الحرارة عند أعلى وضع. اسمح للحجرة بأن تعمل لمدة ساعة واحدة تقريباً لتجفف نواة التسخين من أي رطوبة قد جرى امتصاصها. بعد أن تجف نواة التسخين، افصل حجرة التسخين في مأخذ يحتوي فاصل الدارة الواقي GFCI وسوف تعمل حجرة التسخين بشكل صحيح. إن استمر فاصل الدارة الواقي بالتنشيط فاتصل بوكيل الخدمة المعتمد

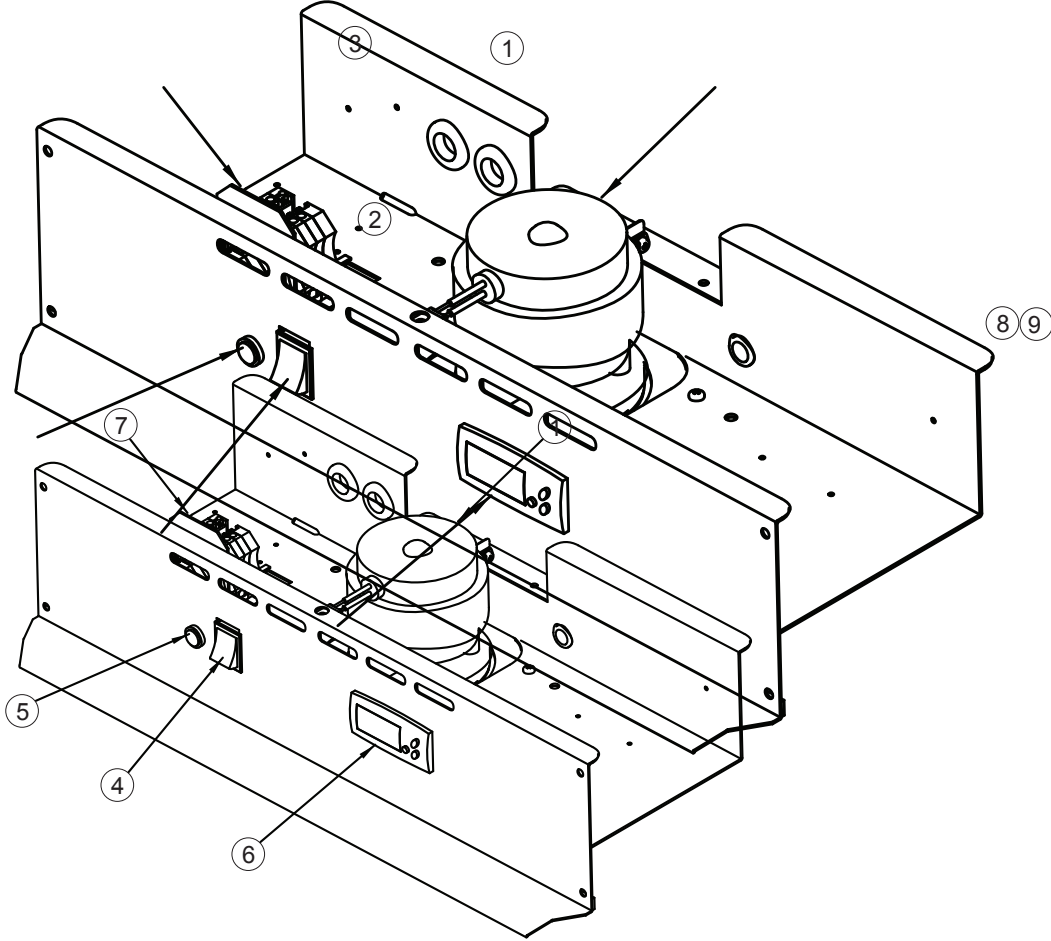
إذا كان مقياس التيار المزود به عطل فيجب تبديله من قبل الشركة الصانعة أو من الوكيل المعتمد أو من قبل شخص آخر مؤهل لتجنب حدوث المخاطر.

إن لم يكن السبب أي مما ذكر أعلاه فيرجى مراجعة قائمة مراكز الخدمة المعتمدة FL-1400

حجرة تسخين	FL-2344-DOM-SA-ARA
نسخة 0 (15/8)	صفحة 8 من 12

قطع الغيار

يرجى ذكر جميع المعلومات الواردة على لوحة التعريف عند طلب قطع الغيار

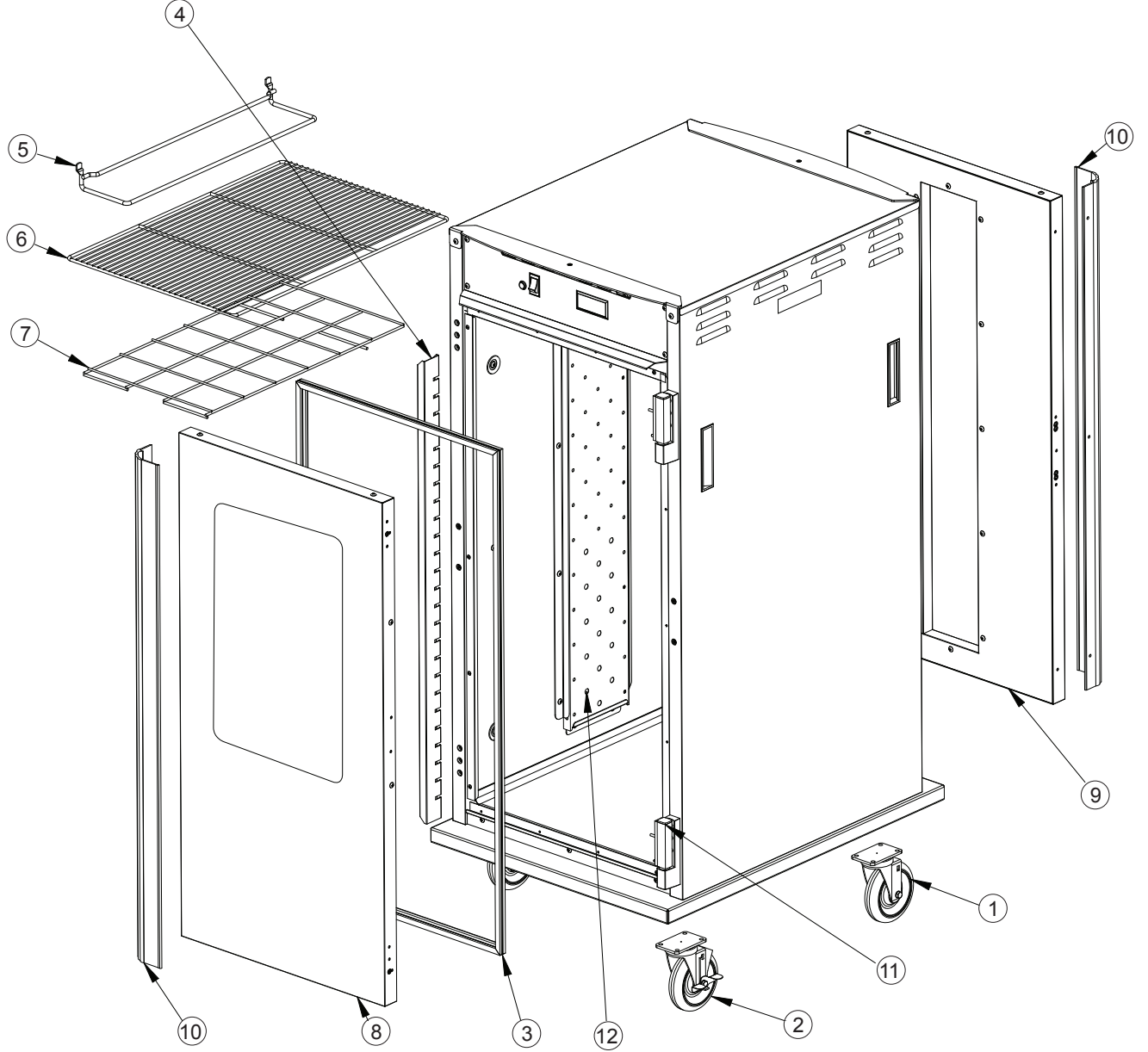


الوصف	القطعة
0769-182-01-ALK	1 عدة المنفاخ
0811-289-K	2 عدة السخان الهوائي
0811-256-K	3 الحد الأعلى
0848-085	4 مفتاح التشغيل
0808-119	5 ضوء التشغيل
0769-097	6 ضابط الحرارة
0848-084-DOM-K	7 وحدة التوزيع
0978-021	8 مروحة التهوية
0769-174	9 واقي المروحة
0769-167	10 أمبير
0810-146	16 أمبير
0810-174	سلك التيار، للمملكة المتحدة
0818-082	مزيج الضغط

حجرة تسخين	FL-2344-DOM-SA-ARA
نسخة 0 (15/8)	صفحة 9 من 12

قطع الغيار

يرجى ذكر جميع المعلومات الواردة على لوحة التعريف عند طلب قطع الغيار



قطع الغيار لحجرة التسخين H138NPSDOM2MQSA

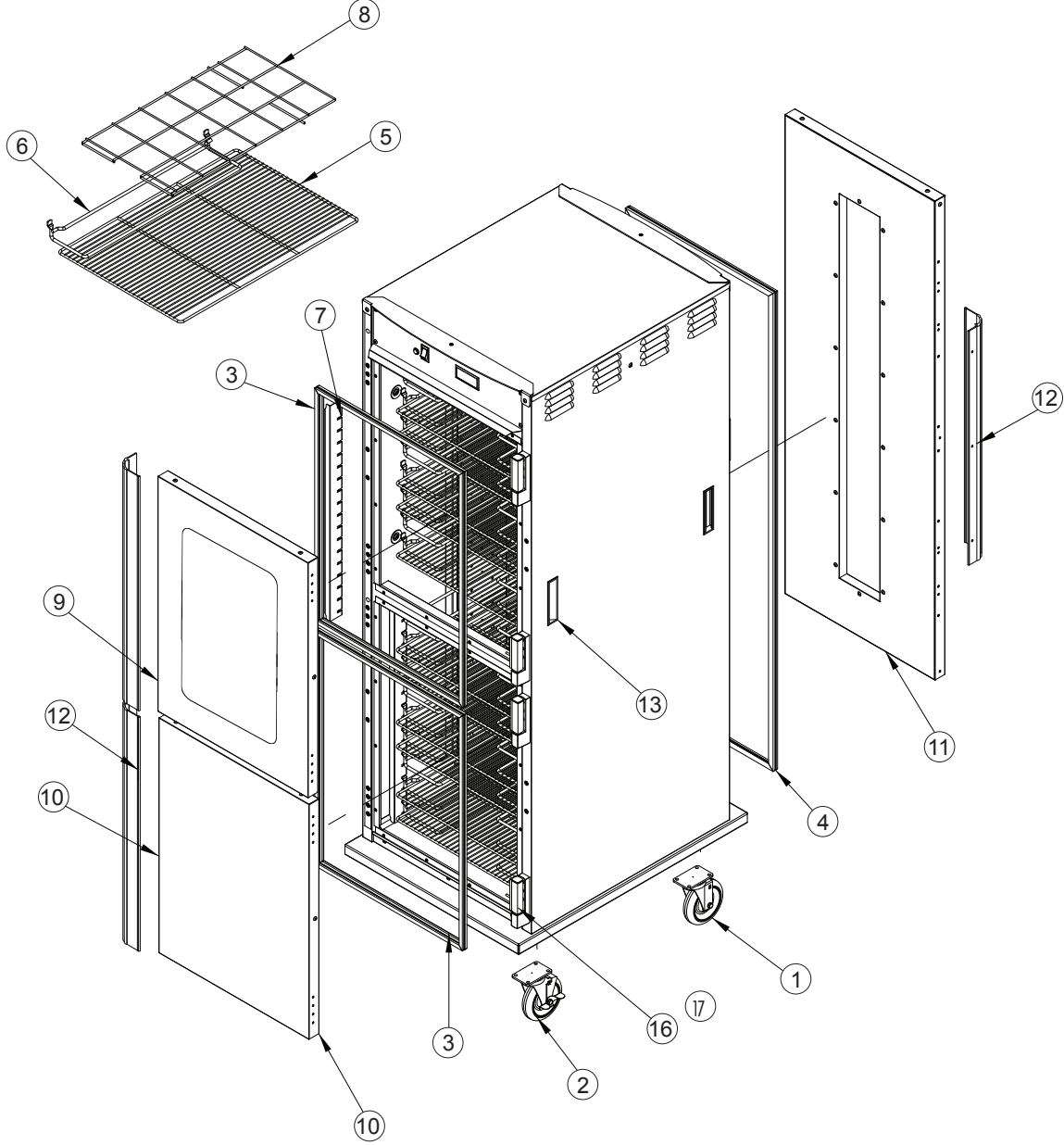
رقم القطعة	الوصف	رقم القطعة	الوصف
1170-211	7 أسلاك واقية لمدخل المنفاخ	0569-306-K	1 عجلات
1221-564	8 باب، أمامي	0569-306-BK	2 عجلة مع فرامل
1221-565	9 باب خلفي	0861-264	3 حشوة الأبواب
0911-112	10 مقبض الباب	0696-169	4 عمود زاوية الأسلاك
0519-114-K	11 عدة مفاصل، للرفع، مجموعة من 2	0621-281-K	5 زاوية الأسلاك، مجموعة من 2
0546-142	12 نفق الهواء	1170-005	6 رف سلكي

حجرة تسخين	FL-2344-DOM-SA-ARA
نسخة 0 (15/8)	صفحة 10 من 12

CRES COR®
5925 Heisley Road • Mentor, OH 44060-1833

قطع الغيار

يرجى ذكر جميع المعلومات الواردة على لوحة التعريف عند طلب قطع الغيار



قطع الغيار لحجرة التسخين H138NPSDOM3MQSA

رقم القطعة	الوصف	رقم القطعة	الوصف
1221-610	9 باب أمامي مع نافذة	0569-306-R	1 عجلة صلبة
1221-534	10 باب أمامي صلب	0569-306-BK	2 عجلة مع فرامل
1221-629	11 باب خلفي مع نافذة	0861-245-K	3 حشوة للأبواب الأمامية
0911-111	12 مقبض الباب	0861-246-K	4 حشوة للأبواب الخلفية
0911-087	13 قبيضة سحب، سوداء	1170-005	5 رف سلكي
0519-114-K	16 عدة مفاصل، للرفع، مجموعة من 2	0621-281-K	6 زاوية سلكية
0553-740	17 مصدم باب	0696-228	7 عمود الرف
0546-120	18 نفق الهواء	1170-211	8 أسلاك واقية لمداخل المنافخ

