

INSTRUÇÕES DE OPERAÇÃO E MANUTENÇÃO Modelos: Série H137WSUA...C & H137WS18...C Gabinete quente com retenção de umidade

ESPECIFICAÇÕES ELÉTRICAS:

Código do Modelo	Volts	Watts	Amps	Hertz	Fases	NEMA
H137WSUA12C H137WSUA9C H137WSUA5C H137WSUA6C H138WS185C H138WS1834C H138WS1816C	120	2000	16,7	60	1	5-20P
H137WSUA12C208 H137WSUA9C208 H137WSUA5C208 H137WSUA6C208 H138WS185C208 H138WS1834C208 H138WS1816C208	208	2000	9,6	60	1	6-15P
H137WSUA12C240 H137WSUA9C240 H137WSUA5C240 H137WSUA6C240 H138WS185C240 H138WS1834C240 H138WS1816C240	240	2000	8,3	60	1	6-15P

NOTA: Os códigos acima referem-se aos modelos básicos.
Eles devem ser seguidos pelas letras: **M, L, D** ou terminar com **S** e/ou **Z**.

COMO INSTALAR A UNIDADE:

1. Coloque o gabinete no nível do chão.
2. Conecte o cordão de força na tomada apropriada.
3. Preencha o recipiente de água com 15 litros (4 galões) de água.



O uso de água tratada é recomendado para a operação adequada e para manter a garantia. Isso irá reduzir a escala.

4. Coloque o gabinete em uma área bem ventilada.
5. Aperte a chave de alimentação para a posição "On", gire o botão do termostato "Air" (Ar) para a posição número 9 e deixe a unidade operar por uma hora.

NOTA: NÃO COLOQUE ALIMENTOS NO GABINETE! Esta etapa destina-se à queima de óleos industriais e adesivos excessivos.

6. Deixe o gabinete esfriar e limpe internamente com detergente e água quente antes da primeira utilização.



O Ar está MUITO QUENTE quando a porta é aberta.

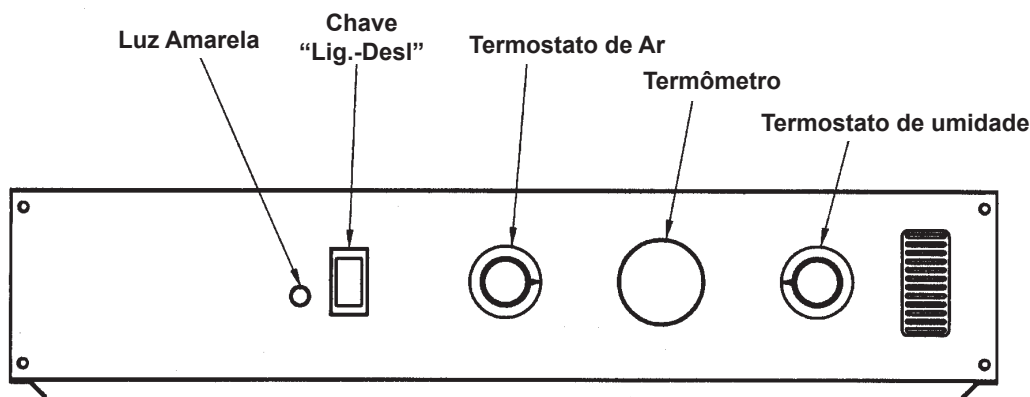
COMO PROVAR:

1. Encha o recipiente de água com água **QUENTE**.
2. Mude a chave para a posição "ON".
3. Gire o botão do termostato "AIR" (de ar) para a posição número 1 ("PROOF").
4. Gire o termostato "HUMIDITY" (de umidade) para a posição 3½.
5. Pré-aqueça a unidade por ½ hora (30 minutos).
6. Coloque massa fresca ou *totalmente descongelada* no gabinete.

NOTA: NÃO coloque massa congelada.

NOTA: O visor do termômetro digital opcional pisca quando a temperatura no centro do gabinete está abaixo de 60 °C/140 °F ou acima de 121 °C/250 °F. Entre em contato com a fábrica se você necessita de parâmetros diferentes de ajuste.

INSTRUÇÕES DE OPERAÇÃO E MANUTENÇÃO Modelos: Série H137WSUA...C & H137WS18...C Gabinete quente com retenção de umidade



COMO MANTER:

Não é necessário colocar água no recipiente.

- Empurre a chave de alimentação para a posição "ON." A luz amarela acenderá.
- Gire o termostato de ar ("AIR") para a posição número 9.
- Pré-aqueça o gabinete por 30 minutos.
- Gire o termostato de ar ("AIR") para a temperatura desejada. *(Veja abaixo os ajustes do termostato).*
- Coloque produtos no gabinete.

COMO MANTER COM UMIDADE:

- Encha o reservatório de água com água QUENTE.
- Aperte a chave de alimentação para a posição "ON."
- Gire o termostato de ar ("AIR") para a posição número 9.
- Gire o termostato de umidade ("HUMIDITY") para a posição número 9.
- Pré-aqueça por 30 minutos.
- Gire o termostato de ar ("AIR") para a temperatura desejada. *(Veja abaixo os ajustes do termostato).*
- Coloque produtos no gabinete.

NOTAS: A temperatura de 82 °C/180 °F corresponde aproximadamente à posição número 8.

A temperatura de reaquecimento adequada é igual ou superior a 60 °C/140 °F.



AVISO


O Ar está *MUITO QUENTE* quando a porta é aberta.

ALGUNS AJUSTES TÍPICOS DOS TERMOSTATOS:

THERMOSTAT SETTINGS		RESULTADO	
Ar	Umidade	Temp. do Gabinete	Umidade
66°C (150° F)	Desligado (Off)	66° C (150° F)	N/A
Média Reter (Med Hold)	Desligado (Off)	79° C (175° F)	N/A
Alta Reter (High Hold)	Desligado (Off)	96° C (205° F)	N/A
Máxima (Maximum)	Desligado (Off)	104° C (220° F)	N/A
Provar (Proof)	3 ½	38° C (100° F)	98%
Baixa (Low)	Baixa (Low)	46° C (115° F)	98%
Baixa (Low)	Média (Med)	66° C (150° F)	95%
Baixa (Low)	Alta (High)	66° C (150° F)	95%
Baixa Reter (Low Hold)	Baixa (Low)	71° C (160° F)	30%
Baixa Reter (Low Hold)	Média (Med)	71° C (160° F)	50%
Baixa Reter (Low Hold)	Alta (High)	71° C (160° F)	95%
Média Reter (Med Hold)	Baixa (Low)	77° C (170° F)	15%
Média Reter (Med Hold)	Média (Med)	71° C (160° F)	35%
Média Reter (Med Hold)	Alta (High)	71° C (160° F)	85%
Média Reter (Med Hold)	Máxima (Maximum)	71° C (160° F)	90%
Alta Reter (High Hold)	Baixa (Low)	96° C (205° F)	7%
Alta Reter (High Hold)	Média (Med)	96° C (205° F)	15%
Alta Reter (High Hold)	Alta (High)	96° C (205° F)	40%
Máxima (Maximum)	Máxima (Maximum)	104° C (220° F)	30%

Nota: Estes ajustes são baseados em condições de laboratório e podem diferir das condições do local de utilização. Experimente estes ajustes para determinar os melhores parâmetros para sua aplicação.

INSTRUÇÕES DE OPERAÇÃO E MANUTENÇÃO Modelos: Série H137WSUA...C & H137WS18...C Gabinete quente com retenção de umidade

	AVISO	
RISCO DE FOGO OU CHOQUE ELÉTRICO NÃO ABRA		
<p>CUIDADO: PARA REDUZIR O RISCO DE FOGO OU CHOQUE ELÉTRICO, NÃO REMOVA A TAMPA (OU TRASEIRA) NÃO UTILIZE PEÇAS REPARADAS PELO USUÁRIO NO INTERIOR</p> <p>REPAROS DEVERÃO SER EFETUADOS SOMENTE POR PESSOAL DO SERVIÇO AUTORIZADO</p>		

CUIDADO

Descalcifique as peças da panela de água conforme necessário, para evitar o desenvolvimento de danos.

A COBERTURA DA GARANTIA PODE SER AFETADA SEM A DEVIDA LIMPEZA.

AVISO

ANTES DE LIMPAR O GABINETE:

1. Desconecte o cordão de força do gabinete.
2. **NÃO** esguiche água no gabinete.
3. **NÃO** molhe os controles.
4. **NÃO** utilize abrasivos ou produtos químicos.

COMO DESLIGAR A UNIDADE:

Aperte a chave para a posição "OFF".

MANUTENÇÃO: RESERVATÓRIO DE ÁGUA

Drene, enxugue e abasteça o reservatório de água diariamente. (Uma mangueira de vinil transparente é fornecida).

1. Empurre a mangueira no bocal de dreno sob a base.
2. Gire o botão para abrir o dreno.

MANUTENÇÃO: GABINETE

1. Limpe o interior do gabinete após a sua utilização diária.
2. **Deixe as portas ligeiramente abertas para secar totalmente o interior.**

Dicas de Limpeza:

1. Limpe os respingos o mais breve possível.
2. Limpe o gabinete regularmente para evitar a o acúmulo de sujeira pesada.
3. Faça um ponto de teste com o produto de limpeza.
4. Siga as instruções do fabricante do produto de limpeza.
5. Não misture produtos de limpeza diferentes.
6. Evite respingos e manchas.

COMO LIMPAR A UNIDADE:

	Sujeira	Produto para limpeza	Método
GABINETE Interior e Exterior (Aço Inoxidável)	LIMPEZA DE ROTINA	Sabão, amônia ou detergente suave* e água.	1. Esponja com pano 2. Enxaguar 3. Limpe secar
	MARCAS, MANCHAS RESISTENTES	Abrasivo suave próprio para aço inoxidável.	1. Aplicar com esponja ou pano úmido. 2. Esfregue levemente.
	QUEIMA DE ALIMENTOS OU GORDURA	Limpador de forno químico próprio para aço inoxidável.	Siga as instruções do fabricante do limpador de forno.
	DEPÓSITOS DE CALCÁRIO	Vinagre	1. Limpar com cotonete ou pano. 2. Enxaguar e secar.

**Detergentes suaves incluem sabões e produtos de limpeza não abrasivos.*

Note: Gaxetas podem ser removidos para limpeza.

Gabinetes Quentes Isolados	FL-2253-POR
Rev. 17 (5/14)	Página 4 de 6

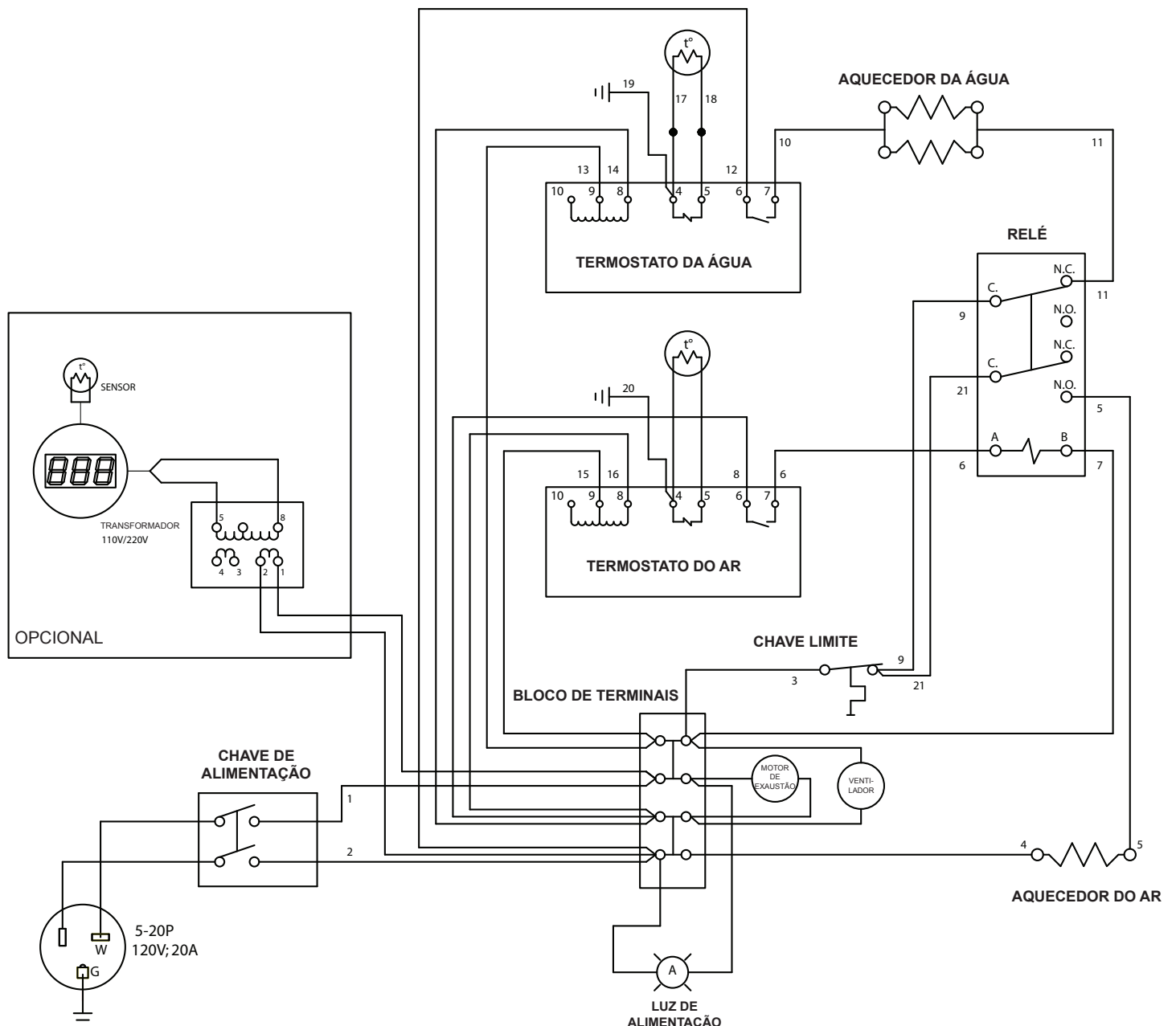
INSTRUÇÕES DE OPERAÇÃO E MANUTENÇÃO Modelos: Série H137WSUA...C & H137WS18...C Gabinete quente com retenção de umidade

PEÇAS DE REPOSIÇÃO:

		<u>120V</u>	<u>208V</u>	<u>240V</u>
Fonte de Alimentação	2000W	0675-003	0675-009	0675-009
	2000W + dig thrm	0675-003-D	0675-009-D	0675-009D
Kit Exaustão		0769-180-K	0769-182-K	0769-182-K
Kit Aquecedor, Ar	2000W	0811-268	0811-269	0811-270
	1000W	0811-074	0811-074-02	0811-074-1
Kit Aquecedor, Água	1850W	0811-271	0811-278	0811-271
Chave Limite		0848-060	0848-060	0848-060
Cordão de Força	2000W	0810-065-12-K	0810-039-07	0810-039-07
Luz de Alimentação		0766-094	0766-095	0766-095
Chave de Alimentação		0808-116-K	0808-116-K	0808-116-K
Relé		0857-130	0857-102	0857-102
Bloco de Terminais		0852-093	0852-093	0852-093
Termômetro	Analog	5238-030-K	5238-030-K	5238-030-K
	Digital	5238-034-K	5238-034-K	5238-034-K
Termostato, Ar	Solid State	0848-008-ACK	0848-008-ACK	0848-008-ACK
Termostato, Água	Solid State	0848-008-ACK	0848-008-ACK	0848-008-ACK
Transformador (<i>usado com termômetro digital</i>)		0769-159	0769-159	0769-159
Ventilador		0769-165	0769-174	0769-174
Rodízios, 5"			0569-306-K	
<i>com Freio</i>			0569-306-BK	
Rodízios, 3"			0569-313-K	
<i>com Freio</i>			0569-313-BK	
Porta, Completa (Aço Inoxidável)	UA12/UA6/1834/1816		1221-525-K	
	UA5/185		1221-545-K	
	UA9		1221-526-K	
Porta, Guarnição (Aço Inoxidável)	UA12/UA6/1834/1816		0861-185-K	
	UA5/185		0861-250-K	
	UA9		0861-182-K	
Dobradiça da Porta (Aço Inoxidável)			0519-074-K	
Porta Trava	Todos Modelos		1006-122-01-K	
Pingadeira, Claro	Todos Modelos		1017-058	
Sensor Fitting	Todos Modelos		0851-023	

INSTRUÇÕES DE OPERAÇÃO E MANUTENÇÃO Modelos: Série H137WSUA...C & H137WS18...C Gabinete quente com retenção de umidade

DIAGRAMA DE LIGAÇÕES: 120 V



Gabinetes Quentes Isolados	FL-2253-POR
Rev. 17 (5/14)	Página 6 de 6

**INSTRUÇÕES DE OPERAÇÃO E MANUTENÇÃO Modelos:
 Série H137WSUA...C & H137WS18...C
 Gabinete quente com retenção de umidade**

GRAMA DE LIGAÇÕES: 208 V/240 V

